

ГОСТ 9128-2013

МЕЖГОСУДАРСТВЕННЫЙ СТАНДАРТ

СМЕСИ АСФАЛЬТОБЕТОННЫЕ, ПОЛИМЕРАСФАЛЬТОБЕТОННЫЕ, АСФАЛЬТОБЕТОН, ПОЛИМЕРАСФАЛЬТОБЕТОН ДЛЯ АВТОМОБИЛЬНЫХ ДОРОГ И АЭРОДРОМОВ

Технические условия

Asphaltic concrete and polimer asphaltic concrete mixtures, asphaltic concrete and polimer asphaltic concrete for roads and aerodromes. Specifications

Текст Сравнения ГОСТ 9128-2013 с ГОСТ 9128-2009 см. по ссылке.
- Примечание изготовителя базы данных.

МКС 93.080.20

Дата введения 2014-11-01

Предисловие

Цели, основные принципы и основной порядок проведения работ по межгосударственной стандартизации установлены в ГОСТ 1.0-92 "Межгосударственная система стандартизации. Основные положения" и ГОСТ 1.2-2009 "Межгосударственная система стандартизации. Стандарты межгосударственные, правила и рекомендации по межгосударственной стандартизации. Правила разработки, принятия, применения, обновления и отмены"

Сведения о стандарте

1 РАЗРАБОТАН Федеральным автономным учреждением "Федеральный центр нормирования, стандартизации и технической оценки соответствия в строительстве" (ФАУ "ФЦС")

2 ВНЕСЕН Техническим комитетом по стандартизации ТК 465 "Строительство"

3 ПРИНЯТ Межгосударственным советом по стандартизации, метрологии и сертификации (протокол от 14 ноября 2013 г. N 44-2013)

За принятие стандарта проголосовали:

Краткое наименование страны МК (ИСО 3166) 004-97	Код страны по МК (ИСО 3166) 004-97	Сокращенное наименование национального органа по стандартизации
Армения	AM	Минэкономики Республики Армения
Беларусь	BY	Госстандарт Республики Беларусь
Киргизия	KG	Кыргызстандарт
Молдова	MD	Молдова-Стандарт
Россия	RU	Росстандарт
Таджикистан	TJ	Таджикстандарт
Узбекистан	UZ	Узстандарт

4 Приказом Федерального агентства по техническому регулированию и метрологии от 17 декабря 2013 г. N 2309-ст межгосударственный стандарт ГОСТ 9128-2013 введен в действие в качестве национального стандарта Российской Федерации с 1 ноября 2014 г.

5 ВЗАМЕН ГОСТ 9128-2009

Информация о введении в действие (прекращении действия) настоящего стандарта публикуется в ежемесячно издаваемом информационном указателе "Национальные стандарты".

Информация об изменениях к настоящему стандарту публикуется в ежегодно издаваемом информационном указателе "Национальные стандарты", а текст изменений и поправок - в ежемесячно издаваемых информационных указателях "Национальные стандарты". В случае пересмотра или отмены настоящего стандарта соответствующая информация будет опубликована в ежемесячно издаваемом информационном указателе "Национальные стандарты"

Введение

Настоящий стандарт актуализирует требования ГОСТ 9128-2009, касающиеся асфальтобетонных смесей и асфальтобетона, и впервые нормирует показатели физико-механических свойств полимерасфальтобетонных смесей и полимерасфальтобетона, в том числе показатели трещиностойкости, усталостной прочности, глубины вдавливания штампа, а также зерновые составы смесей с учетом вязкости полимерно-битумных вяжущих (ПБВ) на основе блоксополимеров типа стирол-бутадиен-стирол (СБС). Применение полимерасфальтобетонных смесей в России в широком масштабе позволит значительно повысить качество покрытий, их долговечность, а следовательно - сократить затраты на ремонты, высвободить средства на развитие сети дорог и ускорить ликвидацию недоремонтов. Документ разработан с учетом требований действующих нормативных документов и технической документации по использованию ПБВ материалов на основе блоксополимеров типа СБС при строительстве и реконструкции автомобильных дорог в зависимости от климатических условий и условий эксплуатации покрытий.

1 Область применения

Настоящий стандарт устанавливает требования к изготовлению асфальтобетонных смесей и асфальтобетона, полимерасфальтобетонных смесей с применением полимерно-битумных вяжущих на основе блоксополимеров типа СБС и полимерасфальтобетона из этих смесей.

Асфальтобетонные смеси и асфальтобетон применяют для устройства покрытий и оснований автомобильных дорог, аэродромов, городских улиц и площадей, дорог промышленных предприятий в соответствии с действующими строительными нормами и правилами. Область применения асфальтобетонов при устройстве верхних слоев покрытий автомобильных дорог, городских улиц и аэродромов приведена в приложениях А, Б и В.

Полимерасфальтобетонные смеси и полимерасфальтобетон применяют для устройства верхних и нижних слоев покрытий автомобильных дорог, аэродромов, мостов, городских улиц и площадей в соответствии с действующими строительными нормами и правилами. Область применения полимерасфальтобетонов при устройстве слоев покрытий автомобильных дорог, городских улиц и аэродромов приведена в приложениях К, Л, М.

2 Нормативные ссылки

В настоящем стандарте использованы нормативные ссылки на следующие межгосударственные стандарты:

ГОСТ 12.1.004-91 Система стандартов безопасности труда. Пожарная безопасность. Общие требования

ГОСТ 12.1.005-88 Система стандартов безопасности труда. Общие санитарно-гигиенические требования к воздуху рабочей зоны

ГОСТ 12.1.007-76 Система стандартов безопасности труда. Вредные вещества. Классификация и общие

требования безопасности

ГОСТ 12.3.002-75 Система стандартов безопасности труда. Процессы производственные. Общие требования безопасности

ГОСТ 17.2.3.02-78 Охрана природы. Атмосфера. Правила установления допустимых выбросов вредных веществ промышленными предприятиями

ГОСТ 166-89 (ИСО 3599-76) Штангенциркули. Технические условия

ГОСТ 400-80 Термометры стеклянные для испытаний нефтепродуктов. Технические условия

ГОСТ 4333-87 Нефтепродукты. Методы определения температур вспышки и воспламенения в открытом тигле

ГОСТ 577-68 Индикаторы часового типа с ценой деления 0,01 мм. Технические условия

ГОСТ 3344-83 Щебень и песок шлаковые для дорожного строительства. Технические условия

ГОСТ 3399-76 Трубки медицинские резиновые. Технические условия

ГОСТ 6613-86 Сетки проволочные тканые с квадратными ячейками. Технические условия

ГОСТ 8267-93 Щебень и гравий из плотных горных пород для строительных работ

ГОСТ 8269.0-97 Щебень и гравий из плотных горных пород и отходов промышленного производства для строительных работ. Методы физико-механических испытаний

ГОСТ 8735-88 Песок для строительных работ. Методы испытаний

ГОСТ 8736-93 Песок для строительных работ. Технические условия

ГОСТ 9533-81 Кельмы, лопатки и отрезовки. Технические условия

ГОСТ 10197-70 Стойки и штативы для измерительных головок. Технические условия

ГОСТ 11022-95 Топливо твердое минеральное. Методы определения зольности

ГОСТ 11501-78 Битумы нефтяные. Метод определения глубины проникания иглы

ГОСТ 11503-74 Битумы нефтяные. Метод определения условной вязкости

ГОСТ 11504-73 Битумы нефтяные. Метод определения количества испарившегося разжижителя из жидких битумов

ГОСТ 11505-75 Битумы нефтяные. Метод определения растяжимости

ГОСТ 11506-73 Битумы нефтяные. Метод определения температуры размягчения по кольцу и шару

ГОСТ 11507-78 Битумы нефтяные. Метод определения температуры хрупкости по Фраасу

ГОСТ 11508-74 Битумы нефтяные. Метод определения сцепления битума с мрамором и песком

ГОСТ 11955-82 Битумы нефтяные дорожные жидкие. Технические условия

ГОСТ 12801-98 Материалы на основе органических вяжущих для дорожного и аэродромного строительства. Методы испытаний

ГОСТ 16557-2005* Порошок минеральный для асфальтобетонных смесей. Технические условия

* В Российской Федерации действуют ГОСТ Р 52129-2003, ГОСТ Р 52056-2003, СП 131.13330.2012 "СНиП 23-01-99* Строительная климатология".

ГОСТ 18180-72 Битумы нефтяные. Метод определения изменения массы после прогрева

ГОСТ 22245-90 Битумы нефтяные дорожные вязкие. Технические условия

ГОСТ 22688-77 Известь строительная. Методы испытаний

ГОСТ 23735-79 Смеси песчано-гравийные для строительных работ. Технические условия

ГОСТ 26678-85 Холодильники и морозильники бытовые электрические компрессионные параметрического ряда. Общие технические условия

ГОСТ 28840-90 Машины для испытания материалов на растяжение, сжатие и изгиб. Общие технические требования

ГОСТ 30108-94 Материалы и изделия строительные. Определение удельной эффективной активности естественных радионуклидов

ГОСТ 31424-2010 Материалы строительные нерудные из отсевов дробления плотных горных пород при производстве щебня. Технические условия

Примечание - При пользовании настоящим стандартом целесообразно проверить действие ссылочных стандартов в информационной системе общего пользования - на официальном сайте Федерального агентства по техническому регулированию и метрологии в сети Интернет или по ежегодному информационному указателю "Национальные стандарты", который опубликован по состоянию на 1 января текущего года, и по выпускам ежемесячного информационного указателя "Национальные стандарты" за текущий год. Если ссылочный стандарт заменен (изменен), то при пользовании настоящим стандартом следует руководствоваться заменяющим (измененным) стандартом. Если ссылочный стандарт отменен без замены, то положение, в котором дана ссылка на него, применяется в части, не затрагивающей эту ссылку.

3 Термины и определения

В настоящем стандарте применены следующие термины с соответствующими определениями:

3.1 асфальтобетонная смесь: Рационально подобранная смесь минеральных материалов [щебня (гравия) и песка с минеральным порошком или без него] с битумом, взятых в определенных соотношениях и перемешанных в нагретом состоянии.

3.2 асфальтобетон: Уплотненная асфальтобетонная смесь.

3.3 полимерно-битумное вяжущее, ПБВ: Вяжущее на основе вязких дорожных битумов, полученное введением полимеров - блоксополимеров типа стирол-бутадиен-стирол, пластификаторов и поверхностно-активных веществ (ПАВ).

3.4 полимерасфальтобетонная смесь: Рационально подобранная смесь минеральных материалов (щебня, песка и минерального порошка), взятых в регламентированных настоящим стандартом соотношениях, с ПБВ и перемешанных в нагретом состоянии.

3.5 полимерасфальтобетон: Уплотненная полимерасфальтобетонная смесь.

4 Технические требования

4.1 Асфальтобетонные смеси и асфальтобетон

4.1.1 Асфальтобетонные смеси (далее - смеси) и асфальтобетоны в зависимости от вида минеральной составляющей подразделяют:

- на щебеночные;
- гравийные;
- песчаные.

4.1.2 Смеси в зависимости от вязкости используемого битума и температуры при укладке подразделяют:

- на горячие, приготовляемые с использованием вязких и жидких нефтяных дорожных битумов и укладываемые с температурой не менее 110 °С;

- холодные, приготовляемые с использованием жидких нефтяных дорожных битумов и укладываемые с температурой не менее 5 °С.

4.1.3 Смеси и асфальтобетоны в зависимости от наибольшего размера минеральных зерен подразделяют на следующие виды:

- крупнозернистые с размером зерен до 40 мм;
- мелкозернистые " " " " 20 ";
- песчаные " " " " 10 ".

4.1.4 Асфальтобетоны в зависимости от величины остаточной пористости подразделяют на следующие виды:

- высокоплотные с остаточной пористостью от 1,0% до 2,5%;
- плотные " " " св. 2,5% " 5,0%;
- пористые " " " " 5,0% " 10,0%;
- " " " " 10,0%.

высокопористые

4.1.5 Щебеночные и гравийные горячие смеси и плотные асфальтобетоны в зависимости от содержания в них щебня (гравия) подразделяют на следующие типы:

- | | | |
|-----|---------------------|-----------------|
| А - | с содержанием щебня | св. 50% до 60%; |
| Б - | " " щебня | " 40% до 50%; |
| | (гравия) | |
| В - | " " " | " 30% до 40%. |

Высокоплотные горячие смеси и асфальтобетоны должны содержать щебня от 50% до 70%.

Высокопористые асфальтобетонные смеси подразделяют на высокопористые щебеночные и высокопористые песчаные.

Щебеночные и гравийные холодные смеси и асфальтобетоны в зависимости от содержания в них щебня (гравия) подразделяют на типы Бх и Вх.

Горячие и холодные песчаные смеси и асфальтобетоны в зависимости от вида песка подразделяют на типы:

- Г и Гх - на песках из отсевов дробления;

Д и Дх - на природных песках или смесях природных песков с отсевами дробления.

4.1.6 Смеси и асфальтобетоны в зависимости от показателей физико-механических свойств и применяемых материалов подразделяют на марки, указанные в таблице 1.

Таблица 1

Вид и тип смесей и асфальтобетонов	Марка
Горячие:	
- высокоплотные	I
- плотные типов:	
А	I, II
Б, Г	I, II, III
В, Д	II, III
- пористые	I, II
- высокопористые щебеночные	I
- высокопористые песчаные	II
Холодные:	
- типов:	
Бх, Вх	I, II
Гх	I, II
Дх	II
- высокопористые щебеночные	I

4.1.7 Смеси должны соответствовать требованиям настоящего стандарта и изготавливаться по технологическому регламенту, утвержденному предприятием-изготовителем.

4.1.8 Зерновые составы минеральной части смесей должны соответствовать установленным в таблице 2 для нижних слоев покрытий и оснований и в таблице 3 - для верхних слоев покрытий.

Таблица 2

В процентах по массе

Вид и тип смесей и асфальтобетонов	Размер зерен, мм, не более										
	40	20	15	10	5	2,5	1,25	0,63	0,315	0,16	0,071
Плотные типов:	Непрерывные зерновые составы										
	А	90-100	66-90	56-70	48-62	40-50	28-38	20-28	14-20	10-16	6-12
Б	90-100	76-90	68-80	60-72	50-60	38-48	28-37	20-28	14-22	10-16	6-12
	Прерывистые зерновые составы										
А	90-100	66-90	56-70	48-62	40-50	28-50	20-50	14-50	10-28	6-16	4-10
Б	90-100	76-90	68-80	60-72	50-60	38-60	28-60	20-60	14-34	10-20	6-12
Пористые	90-100	75-100 (90-100)	64-100	52-88	40-60	28-60	16-60	10-60	8-37	5-20	2-8
Высокопористые щебеночные	90-100	55-75 (90-100)	35-64	22-52	15-40	10-28	5-16	3-10	2-8	1-5	1-4
Высокопористые песчаные	-	-	-	-	70-100	64-100	41-100	25-85	17-72	10-45	4-10

Примечания

1 В скобках указаны требования к зерновым составам минеральной части асфальтобетонных смесей при ограничении проектной документацией крупности применяемого щебня.

2 При приемо-сдаточных испытаниях допускается определять зерновые составы смесей по контрольным ситам в соответствии с показателями, выделенными полужирным шрифтом.

Таблица 3

В процентах по массе

Вид и тип смесей и асфальтобетонов	Размер зерен, мм, не более									
	20	15	10	5	2,5	1,25	0,63	0,315	0,16	0,071
Горячие:										
- высокоплотные	90-100	70-100 (90-100)	56-100 (90-100)	30-50	24-50	18-50	13-50	12-50	11-28	10-16
- плотные типов:	Непрерывные зерновые составы									
А	90-100	75-100 (90-100)	62-100 (90-100)	40-50	28-38	20-28	14-20	10-16	6-12	4-10
Б	90-100	80-100	70-100	50-60	38-48	28-37	20-28	14-22	10-16	6-12
В	90-100	85-100	75-100	60-70	48-60	37-50	28-40	20-30	13-20	8-14
Г	-	-	100	70-100	56-82	42-65	30-50	20-36	15-25	8-16
Д	-	-	100	70-100	60-93	42-85	30-75	20-55	15-33	10-16
	Прерывистые зерновые составы									
А	90-100	75-100 (90-100)	62-100 (90-100)	40-50	28-50	20-50	14-50	10-28	6-16	4-10
Б	90-100	80-100	70-100	50-60	38-60	28-60	20-60	14-34	10-20	6-12
Холодные:										
типов:										
Бх	90-100	85-100	70-100	50-60	33-46	21-38	15-30	10-22	9-16	8-12
Вх	90-100	85-100	75-100	60-70	48-60	38-50	30-40	23-32	17-24	12-17
Гх и Дх	-	-	100	70-100	62-82	40-68	25-55	18-43	14-30	12-20

Примечания

1 В скобках указаны требования к зерновым составам минеральной части асфальтобетонных смесей при ограничении проектной документацией крупности применяемого щебня.

2 При приемо-сдаточных испытаниях допускается определять зерновые составы смесей по контрольным ситам в соответствии с показателями, выделенными полужирным шрифтом.

4.1.9 Показатели физико-механических свойств высокоплотных и плотных асфальтобетонов из горячих смесей различных марок, применяемых в конкретных дорожно-климатических зонах, должны соответствовать указанным в таблице 4.

Таблица 4

Наименование показателя	Значение для асфальтобетонов марки								
	I			II			III		
	Для дорожно-климатических зон								
	I	II, III	IV, V	I	II, III	IV, V	I	II, III	IV, V
Предел прочности при сжатии, при температуре 50 °С, МПа, не менее, для асфальтобетонов - высокоплотных	1,0	1,1	1,2						

Внимание! О порядке применения документа см. ярлык "Примечания"

- плотных типов:										
А	0,9	1,0	1,1	0,8	0,9	1,0	-	-	-	
Б	1,0	1,2	1,3	0,9	1,0	1,2	0,8	0,9	1,1	
В	-	-	-	1,1	1,2	1,3	1,0	1,1	1,2	
Г	1,1	1,3	1,6	1,0	1,2	1,4	0,9	1,0	1,1	
Д	-	-	-	1,1	1,3	1,5	1,0	1,1	1,2	
Предел прочности при сжатии, при температуре 20 °С для асфальтобетонов всех типов, МПа, не менее	2,5	2,5	2,5	2,2	2,2	2,2	2,0	2,0	2,0	
Предел прочности при сжатии, при температуре 0 °С для асфальтобетонов всех типов, МПа, не более	9,0	11,0	13,0	10,0	12,0	13,0	10,0	12,0	13,0	
Водостойкость, не менее:										
- плотных асфальтобетонов	0,95	0,90	0,85	0,90	0,85	0,80	0,85	0,75	0,70	
- высокоплотных асфальтобетонов	0,95	0,95	0,90	-	-	-	-	-	-	
- плотных асфальтобетонов при длительном водонасыщении	0,90	0,85	0,75	0,85	0,75	0,70	0,75	0,65	0,60	
- высокоплотных асфальтобетонов при длительном водонасыщении	0,95	0,90	0,85	-	-	-	-	-	-	
Сдвигоустойчивость по:										
- коэффициенту внутреннего трения, не менее, для асфальтобетонов типов:										
высокоплотных	0,88	0,89	0,91	-	-	-	-	-	-	
А	0,83	0,87	0,89	0,86	0,87	0,89	-	-	-	
Б	0,80	0,81	0,83	0,80	0,81	0,83	0,79	0,80	0,81	
В	-	-	-	0,74	0,76	0,78	0,73	0,75	0,77	
Г	0,78	0,80	0,82	0,78	0,80	0,82	0,76	0,78	0,80	
Д	-	-	-	0,64	0,65	0,70	0,62	0,64	0,66	
- сцеплению при сдвиге при температуре 50 °С, МПа, не менее, для асфальтобетонов типов:										
высокоплотных	0,25	0,27	0,30	-	-	-	-	-	-	
А	0,23	0,25	0,26	0,22	0,24	0,25	-	-	-	
Б	0,32	0,37	0,38	0,31	0,35	0,36	0,29	0,34	0,36	
В	-	-	-	0,37	0,42	0,44	0,36	0,40	0,42	
Г	0,34	0,37	0,38	0,33	0,36	0,37	0,32	0,35	0,36	
Д	-	-	-	0,47	0,54	0,55	0,45	0,48	0,50	
Трещиностойкость по пределу прочности на растяжение при расколе при температуре 0 °С и скорости деформирования 50 мм/мин для асфальтобетонов всех типов, МПа:										
- не менее	3,0	3,5	4,0	2,5	3,0	3,5	2,0	2,5	3,0	
- не более	5,5	6,0	6,5	6,0	6,5	7,0	6,5	7,0	7,5	
Примечания										
1 Для крупнозернистых асфальтобетонов показатели сдвигоустойчивости и трещиностойкости не нормируются.										
2 Показатели физико-механических свойств асфальтобетонов, применяемых в конкретных условиях эксплуатации, могут уточняться в проектной документации на строительство.										

4.1.10 Водонасыщение высокоплотных и плотных асфальтобетонов из горячих смесей должно соответствовать указанному в таблице 5.

Таблица 5

В процентах по объему

Вид и тип асфальтобетонов	Значение водонасыщения для	
	образцов, отформованных из смеси	вырубок и кернов готового покрытия, не более
Высокоплотный	От 1,0 (0,5) до 2,5	3,0
Плотные типов:		
А	" 2,0 (1,5) " 5,0	5,0
Б, В и Г	" 1,5 (1,0) " 4,0	4,5
Д	" 1,0 (0,5) " 4,0	4,0

Примечания

1 В скобках приведены значения водонасыщения для образцов из перетформованных вырубков и кернов.

2 Показатели водонасыщения асфальтобетонов, применяемых в конкретных дорожно-климатических условиях, могут уточняться в проектной документации на строительство.

4.1.11 Пористость минеральной части асфальтобетонов из горячих смесей должна быть, %:

- высокоплотных не более 16;

- плотных типов:

А и Б от 14 до 19;

В, Г и Д не более 22;

- пористых " " 23;

- высокопористых щебеночных не менее 19;

- высокопористых песчаных не более 28.

4.1.12 Показатели физико-механических свойств пористых и высокопористых асфальтобетонов из горячих смесей должны соответствовать указанным в таблице 6.

Таблица 6

Наименование показателя	Значение для марки	
	I	II
Предел прочности при сжатии при температуре 50 °С, МПа, не менее	0,7	0,5
Водостойкость, не менее	0,7	0,6
Водостойкость при длительном водонасыщении, не менее	0,6	0,5
Водонасыщение, % по объему, для:		
- пористых асфальтобетонов	Св. 4,0 до 10,0	Св. 4,0 до 10,0
- высокопористых асфальтобетонов	" 10,0 " 18,0	" 10,0 " 18,0

Примечания

1 Для крупнозернистых асфальтобетонов значение предела прочности при сжатии при температуре 50 °С и показатели водостойкости не нормируются.

2 Для вырубков и кернов нижние пределы водонасыщения не нормируются.

4.1.13 Показатели физико-механических свойств асфальтобетонов из холодных смесей различных марок должны соответствовать указанным в таблице 7.

Таблица 7

Наименование показателя	Значение для марки и типа			
	I		II	
	Бх, Вх	Гх	Бх, Вх	Гх, Дх
Предел прочности при сжатии, при температуре 20 °С, МПа, не менее:				
- до прогрева:				
сухих	1,5	1,7	1,0	1,2
водонасыщенных	1,1	1,2	0,7	0,8
после длительного водонасыщения	0,8	0,9	0,5	0,6
- после прогрева:				
сухих	1,8	2,0	1,3	1,5
водонасыщенных	1,6	1,8	1,0	1,2
после длительного водонасыщения	1,3	1,5	0,8	0,9

4.1.14 Пористость минеральной части асфальтобетонов из холодных смесей должна быть, %, не более, для типов:

Бх 18;

Вх 20;

Гх и Дх 21.

4.1.15 Асфальтобетоны из холодных смесей типов Бх, Вх, Гх и Дх должны иметь остаточную пористость выше 6,0% до 10,0%, водонасыщение - от 5% до 9% по объему.

4.1.16 Слеживаемость холодных смесей, характеризуемая числом ударов по ГОСТ 12801, должна быть не более 10.

4.1.17 Температура горячих и холодных смесей при отгрузке потребителю и на склад в зависимости от показателей битумов должна соответствовать указанным в таблице 8.

Таблица 8

Вид смеси	Температура смеси, °С, в зависимости от показателя битумов						
	Глубина проникания иглы при 25 °С, 0,1 мм					Условная вязкость по вискозиметру с отверстием 5 мм при 60 °С, с	
	40-60	61-90	91-130	131-200	201-300	70-130	131-200
Горячая	От 150 до 160	От 145 до 155	От 140 до 150	От 130 до 140	От 120 до 130	-	От 110 до 120

Холодная						От 80 до 100	От 100 до 120
Примечания							
1 При использовании ПАВ и активированных минеральных порошков допускается снижать температуру горячих смесей на 10 °С - 20 °С.							
2 При использовании специальных добавок температуру смесей назначают в соответствии с документацией на их применение.							
3 В зависимости от погодных условий и для высокоплотных асфальтобетонов допускается увеличивать температуру готовых смесей на 10 °С - 20 °С, соблюдая требования ГОСТ 12.1.005 к воздуху рабочей зоны.							

4.1.18 Асфальтобетонные смеси должны выдерживать испытание на сцепление битумов с поверхностью минеральной части.

4.1.19 Смеси должны быть однородными. Абсолютное значение отклонения содержания битума в смеси от проектного не должно превышать $\pm 0,5\%$ по массе.

Однородность горячих смесей одного состава оценивают коэффициентом вариации предела прочности при сжатии при температуре 50 °С, холодных смесей - коэффициентом вариации водонасыщения. Коэффициент вариации водонасыщения должен быть не более указанного в таблице 9.

Таблица 9

Наименование показателя	Максимальный коэффициент вариации для смесей марки		
	I	II	III
Предел прочности при сжатии при температуре 50 °С	0,16	0,18	0,20
Водонасыщение	0,15	0,15	-

4.1.20 Щебень из плотных горных пород и гравий, щебень из шлаков, входящие в состав смесей, должны соответствовать требованиям ГОСТ 8267 и ГОСТ 3344 соответственно. Допускается применять щебень и гравий, выпускаемые по зарубежным нормам, при условии соответствия их качества требованиям настоящего стандарта.

Средневзвешенное содержание зерен пластинчатой (лещадной) и игловатой формы в смеси фракций щебня и гравия должно быть, % по массе, не более:

15 - для смесей типа А и высокоплотных;

25 - для смесей типов Б, Бх и высокопористых:

35 - для смесей типов В, Вх и пористых.

Гравийно-песчаные смеси по зерновому составу должны соответствовать требованиям ГОСТ 23735, гравий и песок, входящие в состав этих смесей, - ГОСТ 8267 и ГОСТ 8736 соответственно.

Для приготовления смесей и асфальтобетонов применяют щебень и гравий фракций от 5 до 10 мм, свыше 10 до 20 (15) мм, свыше 15 до 20 мм, свыше 20 (15) до 40 мм, а также смеси указанных фракций.

Прочность и морозостойкость щебня и гравия, применяемых для смесей и асфальтобетонов конкретных марок и типов, должны соответствовать указанным в таблице 10.

Таблица 10

Наименование показателя	Значение для смесей марки												
	I					II					III		
	горячих типа		холодных типа		пористых и высокопористых	горячих типа			холодных типа			горячих типа	
	А, высокоплотных	Б	Бх	Вх		А	Б	В	Бх	Вх		Б	В
Марка, не ниже:													
- по дробимости:													
а) щебня из изверженных и метаморфических горных пород	1200	1200	1000	800	800	1000	1000	800	800	600	600	800	600
б) щебня из осадочных горных пород	1200	1000	800	600	600	1000	800	600	600	400	400	600	400
в) щебня из металлургического шлака		1200	1000	1000	800	1200	1000	800	800	600	600	800	600
г) щебня из гравия	-	1000	1000	800	600	1000	800	600	800	600	400	600	400
д) гравия	-	-	-	-	-	-	-	600	800	600	400	600	400
- по истираемости:													
а) щебня из изверженных и метаморфических горных пород	И1	И1	И2	И3	Не норм.	И2	И2	И3	И3	И4	Не норм.	И3	И4
б) щебня из осадочных горных пород	И1	И2	И2	И3	То же	И1	И2	И3	И3	И4	То же	И3	И4
в) щебня из гравия и гравия	-	И1	И1	И2	"	И1	И2	И3	И2	И3	"	И3	И4
- по морозостойкости													
для всех видов щебня и гравия:													
а) для дорожно-климатических зон I, II, III	F50	F50	F50	F50	F25	F50	F50	F25	F25	F25	F15	F25	F25
б) для дорожно-климатических зон IV, V	F50	F50	F25	F25	F25	F50	F25	F15	F15	F15	F15	F15	F15
Примечание - Для повышения коэффициента сцепления колеса автомобиля с дорожным покрытием щебень из карбонатных пород не рекомендуется применять в высокоплотных и плотных смесях типа А марки I.													

4.1.21 Природный песок и песок из отсеков дробления горных пород должны соответствовать требованиям ГОСТ 8736 и ГОСТ 31424, при этом марка по прочности песка из отсеков дробления горных пород и содержание глинистых частиц, определяемых методом набухания, для смесей и асфальтобетонов конкретных марок и типов должны соответствовать указанным в таблице 11. Общее содержание зерен мельче 0,16 мм (в том числе пылевидных и глинистых частиц) в песке из отсеков дробления не нормируется.

Таблица 11

Наименование показателя	Значение для смесей марки							
	I			II				III
	горячих и холодных типов		пористых высокопористых	горячих и холодных типов		пористых и высокопористых песчаных	горячих типа	
	A, B, Bx, Bx высокоплотных	Г, Гx		A, B, Bx, B, Bx	Г, Д, Дx		Б, В	Г, Д
Марка по прочности песка из отсевов дробления горных пород и гравия, не менее	800	1000	600	600	800	400	400	600
Содержание глинистых частиц, определяемое методом набухания, % по массе, не более	0,5	0,5	0,5	0,5	0,5	1,0	1,0	1,0
Примечание - Для смесей типа Г марки I необходимо использовать обогащенный и фракционированный песок из отсевов дробления плотных горных пород по ГОСТ 31424.								

4.1.22 Минеральный порошок, входящий в состав смесей и асфальтобетонов, должен соответствовать требованиям ГОСТ 16557*.

* На территории Российской Федерации действует ГОСТ Р 52129-2003.

«Центр Строительного Контроля»

4.1.23 Для приготовления смесей применяют вязкие дорожные нефтяные битумы по ГОСТ 22245, жидкие битумы по ГОСТ 11955, а также другие битумные вяжущие с улучшенными свойствами по технической документации, согласованной в установленном порядке.

4.1.24 Область применения битумов разных марок приведена в приложениях А, Б и В.

Для холодных смесей марки I следует применять жидкие битумы класса СГ и модифицированные жидкие битумы. Допускается применение битумов классов МГ и МГО при условии использования активированных минеральных порошков или предварительной обработки минеральных материалов смесью битума с ПАВ.

Для холодных смесей марки II следует применять жидкие битумы классов СГ, МГ и МГО.

Ориентировочное содержание битумов в смесях и асфальтобетонах приведено в приложении Г.

4.2 Полимерасфальтобетонные смеси и полимерасфальтобетон

4.2.1 Полимерасфальтобетонные смеси (далее - смеси) и полимерасфальтобетоны в зависимости от вида минеральных составляющих подразделяют на: щебеночные и песчаные.

4.2.2 Смеси и полимерасфальтобетоны в зависимости от наибольшего размера минеральных зерен подразделяют на следующие виды:

- мелкозернистые с размером зерен до 20 мм;
- песчаные с размером зерен до 10 мм.

4.2.3 Полимерасфальтобетоны из смесей в зависимости от значения остаточной пористости подразделяют на следующие виды:

- высокоплотные - с остаточной пористостью от 1,0% до 2,5%;

- плотные - с остаточной пористостью от 2,5% до 4,0%.

4.2.4 Полимерасфальтобетоны в зависимости от содержания в них щебня подразделяют на следующие типы:

- высокоплотные - с содержанием щебня св. 50% до 65% (допускается до 70%);

- плотные типы:

А с содержанием щебня св. 50% до 60%,

Б с содержанием щебня св. 40% до 50%,

В с содержанием щебня св. 30% до 40%.

Песчаные смеси и соответствующие им полимерасфальтобетоны в зависимости от вида песка подразделяют на следующие типы:

Г - на песках из отсевов дробления, а также на их смесях с природным песком при содержании последнего не более 30% по массе;

Д - на природных песках или смесях природных песков с отсевами дробления при содержании последних менее 70% по массе.

4.2.5 Смеси и полимерасфальтобетоны в зависимости от показателей физико-механических свойств полимерасфальтобетона и применяемых материалов подразделяют на марки, указанные в таблице 12.

«Центр Строительного Контроля»
Таблица 12 - Виды, типы и марки смесей и полимерасфальтобетонов

Виды и типы смесей и полимерасфальтобетонов	Марки
Высокоплотные	I
Плотные типов:	
А	I
Б, Г	I
В, Д	II

4.2.6 Смеси должны готовиться в соответствии с требованиями настоящего стандарта по технологическому регламенту, утвержденному в установленном порядке предприятием-изготовителем.

4.2.7 Зерновые составы минеральной части полимерасфальтобетонных смесей в зависимости от марки ПБВ должны соответствовать требованиям, приведенным в таблицах 13 и 14.

Таблица 13 - Требования к зерновым составам минеральной части смесей и полимерасфальтобетонов на основе ПБВ 300 и ПБВ 200 для слоев покрытий

В процентах по массе

Виды и типы смесей и полимерасфальтобетонов	Размер зерен, мм, не более									
	20,000	15,000	10,000	5,000	2,500	1,250	0,630	0,315	0,160	0,071
Высокоплотные	90-100	70-100 (90-100)	56-100 (90-100)	35-50	24-50	18-50	13-50	12-50	11-28	10-16

плотные типы	Непрерывные зерновые составы									
	А	90-100	75-100 (90-100)	62-100 (90-100)	40-50	28-42	20-38	14-30	10-20	6-14
Б	90-100	80-100	70-100	50-60	38-53	28-45	20-38	14-28	10-17	6-12
В	90-100	85-100	75-100	60-70	48-66	37-60	28-50	20-34	13-24	8-16
Г	-	-	100	70-100	65-90	45-82	30-60	20-44	15-34	8-20
Д	-	-	100	70-100	60-93	45-85	30-75	20-55	15-43	10-27
	Прерывистые зерновые составы									
А	90-100	75-85 (90-100)	62-70 (90-100)	40-50	28-50	28-50	14-50	10-28	6-16	4-11
Б	80-90	80-90 (90-100)	70-77 (90-100)	50-60	38-60	28-60	20-60	14-34	10-20	6-12

Примечание - В скобках указаны требования к зерновым составам минеральной части полимерасфальтобетонных смесей при ограничении проектной документацией крупности применяемого щебня.

Таблица 14 - Требования к зерновым составам минеральной части смесей и полимерасфальтобетона на ПБВ 130, ПБВ 90, ПБВ 60 и ПБВ 40 для слоев покрытий

В процентах по массе

Виды и типы смесей и полимерасфальтобетонов	Размер зерен, мм, не более									
	20,000	15,000	10,000	5,000	2,500	1,250	0,630	0,315	0,160	0,071
Высокоплотные	90-100	70-100 (90-100)	56-100 (90-100)	35-50	24-50	18-50	13-50	12-50	11-28	10-16
плотные типов:	Непрерывные зерновые составы									
А	90-100	75-100 (90-100)	62-100 (90-100)	40-50	28-38	20-28	14-20	10-16	6-12	4-10
Б	90-100	80-100	70-100	50-60	38-48	28-37	20-28	14-22	10-16	6-12
В	90-100	85-100	75-100	60-70	48-60	37-50	28-40	20-30	13-20	8-14
Г	-	-	-	80-100	65-90	45-82	30-60	20-41	15-34	8-16
Д	-	-	100	80-100	60-93	45-85	30-75	20-55	15-33	10-21
	Прерывистые зерновые составы									
А	90-00	75-100	62-100	40-50	28-50	20-50	14-50	10-28	6-16	4-10
Б	80-90	80-100	70-77	50-60	38-60	28-60	20-60	14-34	10-20	6-12

Примечание - В скобках указаны требования к зерновым составам минеральной части полимерасфальтобетонных смесей при ограничении проектной документацией крупности применяемого щебня.

4.2.8 Показатели физико-механических свойств высокоплотных и плотных полимерасфальтобетонов из смесей различных марок, применяемые в конкретных дорожно-климатических зонах, должны соответствовать требованиям, указанным в таблице 15.

Таблица 15 - Требования к показателям физико-механических свойств высокоплотных и плотных полимерасфальтобетонов

Наименование показателя	Значение показателя для полимерасфальтобетонов марок:	Методы испытаний
-------------------------	---	------------------

	I			II			
	для дорожно-климатических зон						
	I	II, III	IV, V	I	II, III	IV, V	
1 Предел прочности при сжатии при температуре 50 °С для полимерасфальтобетонов, МПа, не менее: высокоплотный плотный типов:							ГОСТ 12801
А	0,9	1,0	1,1	-	-	-	
Б	0,8	0,9	1,0	-	-	-	
В	0,9	1,1	1,2	-	-	-	
Г	-	-	-	1,0	1,1	1,2	
Д	1,0	1,2	1,4	-	-	-	
2 Предел прочности при сжатии, при температуре 20 °С для полимерасфальтобетонов всех типов, МПа, не менее	-	-	-	1,0	1,1	1,2	
Д	-	-	-	1,0	1,2	1,4	
2 Предел прочности при сжатии, при температуре 20 °С для полимерасфальтобетонов всех типов, МПа, не менее	1,9	2,0	2,0	1,8	1,8	1,8	ГОСТ 12801
3 Предел прочности при сжатии, при температуре 0 °С для полимерасфальтобетонов всех типов, МПа, не более	7,0	9,0	11,0	6,0	9,0	11,0	ГОСТ 12801
4 Водостойкость высокоплотных полимерасфальтобетонов, не менее	0,95	0,95	0,90	-	-	-	ГОСТ 12801
5 Водостойкость плотных полимерасфальтобетонов, не менее	0,95	0,90	0,85	0,90	0,85	0,80	ГОСТ 12801
6 Водостойкость высокоплотных полимерасфальтобетонов при длительном водонасыщении, не менее	0,95	0,90	0,85	-	-	-	ГОСТ 12801
7 Водостойкость плотных полимерасфальтобетонов при длительном водонасыщении, не менее	0,90	0,85	0,75	0,85	0,75	0,70	ГОСТ 12801
8 Трещиностойкость по пределу прочности на растяжение при расколе при температуре 0 °С и скорости деформирования 50 мм/мин для полимерасфальтобетонов всех типов, МПа, не менее							ГОСТ 12801
не более	2,4	2,8	3,2	2,0	2,4	2,8	
	5,5	6,0	6,5	6,0	6,5	7,0	
9 Сдвигоустойчивость по коэффициенту внутреннего трения, не менее, для полимерасфальтобетонов: высокоплотных плотных типов:							ГОСТ 12801
А	0,88	0,89	0,91	-	-	-	
Б	0,86	0,87	0,89	-	-	-	
В	0,80	0,81	0,83	-	-	-	
Г	-	-	-	0,74	0,76	0,78	
Д	0,78	0,80	0,82	-	-	-	
В	-	-	-	0,64	0,65	0,70	
10 Сдвигоустойчивость по сцеплению при сдвиге при 50 °С, МПа, не менее, для полимерасфальтобетонов высокоплотных плотных типов:							ГОСТ 12801
А	0,20	0,22	0,24	-	-	-	
Б	0,18	0,20	0,21	-	-	-	
В	0,26	0,30	0,31	-	-	-	
В	-	-	-	0,30	0,34	0,35	

Г	0,27	0,30	0,31	-	-	-	
Д	-	-	-	0,38	0,43	0,44	

Показатели водонасыщения полимерасфальтобетонов должны соответствовать требованиям, указанным в таблице 16. При устройстве покрытий на мостах показатели водонасыщения должны быть минимально возможными при соблюдении всех остальных требований к полимерасфальтобетону.

Таблица 16 - Требования к показателям водонасыщения полимерасфальтобетонов

В процентах по объему

Вид и тип асфальтобетонов	Значение показателя водонасыщения	
	для образца, отформованного из смеси	для вырубki и керна готового покрытия, не более
Высокоплотный	от 1,0 (0,5) до 2,5	2,0
Плотный типов:		
А	" 1,5 (1,0) " 3,5	3,0
Б, В и Г	" 1,0 (0,5) " 2,5	2,0
Д	" 1,0 (0,5) " 2,5	2,0

4.2.9 Рекомендуемые требования к показателям усталостной прочности полимерасфальтобетона и глубины вдавливания штампа в зависимости от применяемой марки ПБВ приведены в таблицах Д.1 (приложение Д) и Ж.1 (приложение Ж).

4.2.10 Рекомендуемые региональные нормы на величину показателя температуры трещиностойкости полимерасфальтобетонов всех типов приведены в таблице И.1 (приложение И). Указанные нормы не должны быть выше температуры воздуха наиболее холодных суток, значения которых приведены в действующих нормативно-технических документах*.

* На территории Российской Федерации действуют СП 131.13330.2012 "СНиП 23-01-99 Строительная климатология".

4.2.11 Пористость минеральной части полимерасфальтобетонов из горячих смесей должна быть, не более, для:

высокоплотных 16%;

плотных типов:

А и Б 19%;

В, Г и Д 22%.

4.2.12 Температура полимерасфальтобетонных смесей при отгрузке потребителю в зависимости от показателей ПБВ должна соответствовать указанной в таблице 17.

Таблица 17 - Требования к температуре полимерасфальтобетонных смесей

В градусах Цельсия

Глубина проникания иглы 0,1 мм в ПБВ при 25 °С	Температура смеси, в зависимости от показателя ПБВ
40-150	от 150 до 160
151 и более	" 140 " 150

Примечание 1 - Глубину проникания иглы 0,1 мм в ПБВ при 25 °С определяют по ГОСТ 11501.

Примечание 2 - При использовании ПАВ или активированных минеральных порошков допускается снижать температуру горячих смесей на 20 °С.

4.2.13 Смеси должны выдерживать испытание на сцепление ПБВ с поверхностью минеральной части в соответствии с ГОСТ 12801.

4.2.14 Смеси должны быть однородными. Однородность горячих смесей оценивается коэффициентом вариации показателя предела прочности при сжатии при температуре 50 °С. Коэффициент вариации должен соответствовать указанному в таблице 18.

Таблица 18 - Требования к однородности полимерасфальтобетонных смесей

Наименование показателя	Значения коэффициента вариации по маркам, не более	
	I	II
Предел прочности при сжатии при температуре 50 °С	0,16	0,18
Примечание - Предел прочности при сжатии при температуре 50 °С определяют по ГОСТ 12801.		

4.2.15 Щебень из плотных горных пород и щебень из металлургических шлаков, входящий в состав смесей, по зерновому составу, прочности, содержанию пылевидных и глинистых частиц, содержанию глины в комках должны соответствовать требованиям ГОСТ 8267 и ГОСТ 3344. Содержание зерен пластинчатой (лещадной) и игловатой формы в щебне должно быть, не более, по массе:

- для смесей типа А и высокоплотных 10%;
- для смесей типа Б 25%;
- для смесей типа В 35%.

Для приготовления смесей и полимерасфальтобетонов применяют щебень фракции от 5 до 10 мм, св. 10 до 20 (15) мм, а также смеси указанных фракций.

Прочность и морозостойкость щебня для смесей и полимерасфальтобетонов конкретных марок и типов должны соответствовать требованиям, указанным в таблице 19.

Таблица 19 - Показатели прочности и морозостойкости щебня

Наименование показателя	Значение показателя для смесей марок		
	I		II
	видов, типов		
	высокоплотный, плотный тип А	плотный тип Б	плотный тип В
Марка по дробимости, не ниже:			
- щебня из изверженных и метаморфических горных пород	1200	1200	1000
- щебня из осадочных горных пород		1200	1000
- щебня из металлургического шлака		-	1200
Марка по истираемости, не ниже:			
- щебня из изверженных и метаморфических горных пород		И1	
- щебня из осадочных горных пород		И1	
Марка по морозостойкости для всех видов щебня и гравия:			
- для дорожно-климатических зон I, II, III		F50	

- для дорожно-климатических зон IV, V		F50	
---------------------------------------	--	-----	--

4.2.16 Природный песок и песок из отсевов дробления горных пород должен соответствовать требованиям ГОСТ 8736. Марка песка из отсевов дробления по прочности должна быть не ниже 1000, содержание глинистых частиц, определяемых методом набухания, - не более 0,5%. Для смесей типа Г необходимо использовать пески из отсевов дробления изверженных горных пород по ГОСТ 8736 с содержанием зерен менее 0,16 мм не более 5,0% по массе.

Для смесей типа Г марки 1 необходимо использовать обогащенный и фракционированный песок из отсевов дробления плотных горных пород по ГОСТ 31424.

4.2.17 Минеральный порошок, входящий в состав смесей и полимерасфальтобетонов, должен отвечать требованиям ГОСТ 16557*.

* На территории Российской Федерации действует ГОСТ Р 52129-2003.

4.2.18 Требования к полимерно-битумным вяжущим.

4.2.18.1 Для приготовления полимерасфальтобетонных смесей применяют ПБВ на основе блоксополимеров типа СБС, отвечающие требованиям действующих нормативно-технических документов*.

* На территории Российской Федерации действует ГОСТ Р 52056-2003.

Требуемую температуру хрупкости полимерно-битумных вяжущих (ПБВ) по Фраасу, определенную по ГОСТ 11507, в зависимости от заданной температуры трещиностойкости полимерасфальтобетона, приведенной в приложении И, рассчитывают по формуле (1):

$$T_{\text{тр}} = 0,8696 T_{\text{хр}}^{\Phi} - 0,0818, \quad (1)$$

где $T_{\text{хр}}^{\Phi}$ - температура хрупкости ПБВ по Фраасу, °С;

$T_{\text{тр}}$ - температура трещиностойкости полимерасфальтобетона, °С.

Температура размягчения ПБВ по методу "Кольцо и Шар", определенная в соответствии с ГОСТ 11506, должна соответствовать расчетной температуре сдвигоустойчивости полимерасфальтобетонных покрытий, полученной на основе значений температуры наружного воздуха наиболее теплого месяца в районе эксплуатации покрытия, установленной действующими нормативными документами и технической документацией при отсутствии ветра (принимают скорость ветра 0 м/с), в соответствии с таблицей И.1 (приложение И) или может быть рассчитана по следующей формуле:

$$T_{\text{р}} = 0,9967 T_{\text{т}} + 35,354, \quad (2)$$

где $T_{\text{р}}$ - температура размягчения;

$T_{\text{т}}$ - температура воздуха наиболее теплого месяца.

4.2.18.2 Рекомендуемые области применения ПБВ разных марок приведены в таблицах К.1 (приложение К), Л.1 (приложение Л), М.1 (приложение М). Рекомендуемое содержание ПБВ в смесях приведено в таблицах Н.1 (приложение Н), П.1 (приложение П).

5 Требования безопасности и охраны окружающей среды

5.1 При приготовлении и укладке смесей соблюдают общие требования безопасности по ГОСТ 12.3.002 и требования ГОСТ 12.1.004.

5.2 Материалы для приготовления асфальтобетонных и полимерасфальтобетонных смесей (щебень, песок, минеральный порошок, битумное вяжущее, ПБВ) по характеру вредности и по степени воздействия на организм человека относятся к малоопасным веществам, соответствуя классу опасности IV по ГОСТ 12.1.007. Нормы предельно допустимых выбросов (ПДВ) загрязняющих веществ в атмосферу не должны превышать установленных ГОСТ 17.2.3.02.

5.3 Воздух в рабочей зоне при приготовлении и укладке смесей должен удовлетворять ГОСТ 12.1.005.

5.4 Удельная эффективная активность естественных радионуклидов $A_{эфф}$ в смесях и асфальтобетоне не должна превышать значений, установленных ГОСТ 30108.

5.5 Смеси и полимерасфальтобетоны в зависимости от значения суммарной удельной эффективной активности естественных радионуклидов $A_{эфф}$ в применяемых минеральных материалах используют при:

- $A_{эфф}$ до 740 Бк/кг - для строительства дорог и аэродромов без ограничений;
- $A_{эфф}$ св.740 до 2800 Бк/кг - для строительства дорог и вне населенных пунктов и зон перспективной застройки.

6 Правила приемки

6.1 Приемку смесей проводят партиями.

6.2 При приемке и отгрузке горячих смесей партией считают количество смеси одного состава, выпускаемой на одной установке в течение смены, но не более 1200 т.

6.3 При приемке холодных смесей партией считают количество смеси одного состава, выпускаемой в течение одной смены, но не более 300 т.

Если после приемки смесь помещают на склад, то допускается ее перемешивание с другой холодной смесью того же состава.

При отгрузке холодной смеси со склада в автомобили партией считают количество смеси одного состава, отгружаемой одному потребителю в течение суток.

При отгрузке холодной смеси со склада в железнодорожные или водные транспортные средства партией считают количество смеси одного состава, отгружаемой в один железнодорожный состав или в одну баржу.

6.4 Количество поставляемой смеси определяют по массе.

Смесь при отгрузке в вагоны или автомобили взвешивают на железнодорожных или автомобильных весах. Массу холодной смеси, отгружаемой на судах, определяют по осадке судна.

6.5 Для проверки соответствия качества смесей требованиям настоящего стандарта проводят приемо-сдаточные и периодические испытания.

6.6 При приемо-сдаточных испытаниях смесей отбирают по ГОСТ 12801 одну объединенную пробу от партии и определяют:

- температуру отгружаемой смеси при выпуске из смесителя или накопительного бункера;
- зерновой состав минеральной части смеси;
- содержание вяжущего;

- водонасыщение;
- предел прочности при сжатии при температуре 50 °С, 20 °С и водостойкость - для горячих смесей;
- предел прочности при сжатии при температуре 20 °С, в том числе в водонасыщенном состоянии, и слеживаемость (два-три раза в смену) для холодных смесей. Вышеуказанные показатели для холодных смесей определяют до прогрева.

Для полимерасфальтобетона определяют дополнительно предел прочности при сжатии при 0 °С и глубину вдавливания штампа при 50 °С.

6.7 Периодический контроль асфальтобетонных смесей и асфальтобетона осуществляют не реже одного раза в месяц, а также при каждом изменении материалов, применяемых для приготовления смесей. Однородность смесей, оцениваемую коэффициентом вариации по 4.1.19, рассчитывают ежемесячно или за период, обеспечивающий объем выборки по ГОСТ 12801.

Периодический контроль полимерасфальтобетонных смесей и полимерасфальтобетона осуществляют не реже одного раза в неделю, а также при каждом изменении материалов, применяемых для приготовления смесей.

6.8 При периодическом контроле качества смесей определяют:

- пористость минеральной части;
- остаточную пористость;
- водостойкость при длительном водонасыщении;
- предел прочности при сжатии при температуре 20 °С после прогрева и после длительного водонасыщения для холодных смесей; при температуре 0 °С для горячих смесей;
- сцепление битума с минеральной частью смесей;
- показатели сдвигоустойчивости и трещиностойкости;
- однородность смесей.

Для полимерасфальтобетона определяют также температуру трещиностойкости и усталостную прочность.

Удельную эффективную активность естественных радионуклидов в смесях и асфальтобетоне принимают по максимальному значению удельной эффективной активности естественных радионуклидов, содержащихся в применяемых минеральных материалах. Данные указывает в документе о качестве предприятие-поставщик.

В спорных случаях и при отсутствии данных о содержании естественных радионуклидов изготовитель силами специализированной лаборатории осуществляет входной контроль материалов в соответствии с ГОСТ 30108.

6.9 На каждую партию отгруженной смеси потребителю выдают документ о качестве, в котором указывают обозначение настоящего стандарта и результаты испытаний, в том числе:

- наименование изготовителя;
- номер и дату выдачи документа;
- наименование и адрес потребителя;
- вид, тип и марку смеси;
- массу смеси;

- срок хранения холодной смеси;
- водостойкость для горячих смесей;
- слеживаемость для холодных смесей;
- водонасыщение;
- водостойкость при длительном водонасыщении для горячих смесей;
- пределы прочности при сжатии:
при 20 °С до прогрева и после прогрева для холодных смесей,
при 50 °С и 0 °С для горячих смесей;
- остаточную пористость и пористость минеральной части:
- сдвигоустойчивость по коэффициенту внутреннего трения и сцеплению при сдвиге;
- трещиностойкость по пределу прочности на растяжение при расколе при температуре 0 °С и скорости деформирования 50 мм/мин;
- удельную эффективную активность естественных радионуклидов.

Для полимерасфальтобетона также указывают глубину вдавливания штампа; усталостную прочность и температуру трещиностойкости.

При отгрузке смеси потребитель каждого автомобиля сопровождает транспортной документацией, в которой указывают:

- наименование предприятия-изготовителя;
- адрес и наименование потребителя;
- дату и время изготовления;
- температуру отгружаемой смеси;
- тип и количество смеси.

6.10 Потребитель имеет право проводить контрольную проверку соответствия асфальтобетонных и полимерасфальтобетонных смесей требованиям настоящего стандарта, соблюдая методы отбора проб, приготовления образцов и испытаний, указанные в ГОСТ 12801.

7 Методы контроля

7.1 Методы контроля асфальтобетонных смесей и асфальтобетона

7.1.1 Смеси испытывают по ГОСТ 12801.

7.1.2 Качество высокопористых щебеночных асфальтобетонов с содержанием щебня свыше 70% оценивают по зерновому составу минеральной части и свойствам компонентов смеси.

7.1.3 Щебень и гравий из горных пород, щебень из шлаков черной и цветной металлургии испытывают по ГОСТ 8269.0 и ГОСТ 3344 соответственно.

7.1.4 Природный песок и песок из отсевов дробления горных пород испытывают по ГОСТ 8735.

7.1.5 Минеральные порошки испытывают по ГОСТ 16557*.

* На территории Российской Федерации действует ГОСТ Р 52129-2003.

7.1.6 Вяжущие испытывают в соответствии с действующими нормативными документами*, а также по ГОСТ 11501, ГОСТ 11503 - ГОСТ 11508, ГОСТ 18180.

* На территории Российской Федерации действует ГОСТ Р 52056-2003.

7.2 Методы контроля полимерасфальтобетонных смесей и полимерасфальтобетона

7.2.1 Метод определения показателя трещиностойкости полимерасфальтобетона при отрицательных температурах

7.2.1.1 Подготовка образцов и сущность метода

Подготовку образцов и испытание полимерасфальтобетона проводят по ГОСТ 12801.

Сущность метода заключается в определении температуры, при которой образуется трещина на образце полимерасфальтобетона в условиях заданного прогиба при отрицательных температурах.

7.2.1.2 Оборудование, используемое для испытания:

- морозильная камера или другое устройство, обеспечивающее создание и поддержание в течение 30 мин заданной температуры в пределах от плюс (10 ± 2) °С до минус (30 ± 2) °С по ГОСТ 26678;

- дугообразная металлическая пластина-шаблон с внутренним радиусом кривизны $(500,00 \pm 1,00)$ мм, обеспечивающий прогиб образца полимерасфальтобетона, равный $(0,62 \pm 0,01)$ мм. Размеры шаблона: длина - $(100,00 \pm 1,00)$ мм, ширина - $(50,00 \pm 1,00)$ мм, толщина - $(2,00 \pm 1,00)$ мм. Шаблон может быть изготовлен из металла любой марки;

- секундомер;

- штангенциркуль по ГОСТ 166;

- набор сит марки ЛО-251/1 с отверстиями требуемого размера по ГОСТ 6613;

- металлический шпатель по ГОСТ 9533.

- нож;

- стеклянный термометр с ценой деления 1 °С по ГОСТ 400;

- песчаная баня;

- термошкаф;

- плоская поверхность.

7.2.1.3 Подготовка полимерасфальтобетона к испытанию

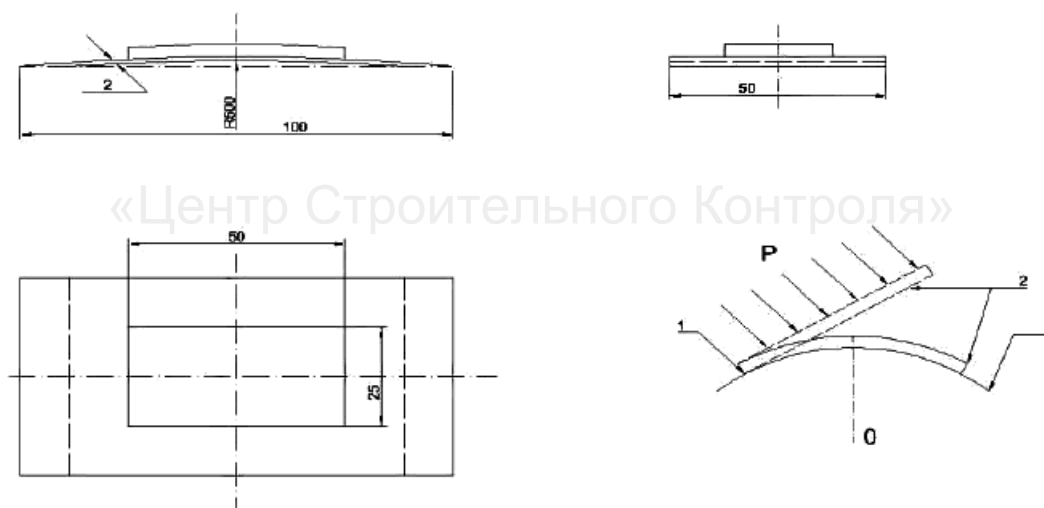
Отбор проб полимерасфальтобетонных смесей осуществляют в соответствии с ГОСТ 12801 (раздел 4) массой не менее 10 кг для смесей типов В, Г, Д; для высокоплотных смесей и смесей типа А и Б - 20 кг. Если смесь остыла, ее нагревают на песчаной бане или в термошкафу до температуры, указанной в ГОСТ 12801, но не выше 160 °С, и затем размешивают шпателем до образования подвижной массы.

Разогретую смесь охлаждают на воздухе, периодически перемешивая шпателем до комнатной температуры, в целях получения рыхлого состояния с содержанием фракции 1,25-0,63 мм массой не менее 300 г. Для облегчения рассеивания первоначально из смеси отделяют фракцию более 5,00 мм, затем отсеивают фракцию 1,25-0,63 мм. Из фракции 1,25-0,63 мм в соответствии с ГОСТ 12801 (разделы 5, 6) готовят три образца - диски диаметром $(71,40 \pm 0,10)$ мм и высотой $(4,00 \pm 0,10)$ мм. Температура смесей при изготовлении образцов должна соответствовать требованиям, указанным в таблице 2 ГОСТ 12801. Уплотнение образцов проводят под давлением $(40,0 \pm 0,5)$ МПа. Готовые образцы-диски выдерживают на воздухе не менее 15 ч.

Из каждого цилиндрического диска [диаметром $(71,40 \pm 0,10)$ мм и высотой $(4,00 \pm 0,10)$ мм] перед испытанием разогретым ножом по шаблону вырезают квадрат со сторонами $(50,00 \pm 0,10)$ мм, затем делят его на две равные части - плитки размерами $(50,00 \pm 0,10)$ мм - $(25,00 \pm 0,10)$ мм. Образцы-плитки до испытания выдерживают 1 ч при комнатной температуре.

7.2.1.4 Проведение испытания

Изготовленные образцы (шесть штук) и металлический шаблон помещают в морозильную камеру на металлическую подставку и выдерживают при температуре (0 ± 2) °С в течение (30 ± 2) мин. По истечении заданного времени из морозильной камеры извлекают шаблон, затем по очереди извлекают образцы и прикладывают их одним концом к отметке на шаблоне так, чтобы при испытании центр образца совпадал с центром шаблона. Далее образец вручную изгибают в течение 2 с по шаблону, пока весь образец полностью не соприкоснется с ним (см. рисунок 1).



1 - отметка на шаблоне; 2 - образец-плитка; 3 - металлический шаблон

Рисунок 1 - Схема испытания на трещиностойкость

Время с момента извлечения образца из камеры до окончания испытания не должно превышать 5-6 с.

При отсутствии трещин или изломов образцы полимерасфальтобетона выпрямляют на плоской поверхности, добиваясь отсутствия просветов между образцом и поверхностью, и вместе с шаблоном вновь помещают в морозильную камеру, температуру в которой снижают на 5 °С, выдерживают в течение 30 мин и повторно проводят испытание на пластине.

Испытание проводят, снижая каждый раз температуру в морозильной камере на 5 °С, до появления трещин или изломов хотя бы у одного из шести испытываемых образцов.

7.2.1.5 Обработка результатов

За температуру трещиностойкости принимают значение температуры, при которой испытание выдержали все шесть образцов.

7.2.1.6 Сходимость

Два результата определения, полученные одним лаборантом на одном и том же шаблоне в одной лаборатории, признают достоверными (с 95%-ной доверительной вероятностью), если расхождение между первым и вторым результатом не превышает 5 °С.

7.2.1.7 Воспроизводимость

Два результата испытаний, полученные в двух разных лабораториях, признают достоверными (с 95%-ной доверительной вероятностью), если расхождение между ними не превышает 5 °С.

7.2.2 Метод определения показателя глубины вдавливания штампа в полимерасфальтобетон

7.2.2.1 Сущность метода

Сущность метода заключается в определении максимального погружения металлического круглого штампа площадью 5,00 см² в образец полимерасфальтобетона при нагрузке на штамп 1,05 МПа.

7.2.2.2 Оборудование, используемое при испытании:

- пресс с механическим или гидравлическим приводом, способный обеспечить нагрузку и возможность нагружения не менее 1,05 МПа, по ГОСТ 28840;

- металлический штамп диаметром (2,52±0,01) см, площадью 5,00 см² и высотой (3,00±1,00) см;

- металлическая форма для изготовления образцов диаметром (71,40±0,10) мм и высотой (71,40±0,15) мм по ГОСТ 12801;

- металлический сосуд с плоским дном (площадь дна не менее 100,00 см²) объемом 1,5 л для испытания образца полимерасфальтобетона;

- металлический сосуд с плоским дном объемом 5-5 л для термостатирования образца полимерасфальтобетона;

- стеклянный термометр с ценой деления 1 °С по ГОСТ 400;

- гибкая стойка типа МС-29 по ГОСТ 10197;

- индикатор часового типа ценой деления 0,01 мм для измерения деформаций до 10,00 мм по ГОСТ 577;

- резиновая груша по ГОСТ 3399.

7.2.2.3 Подготовка к испытанию

Изготовленный по ГОСТ 12801 (подраздел 6.1) образец полимерасфальтобетона охлаждают на воздухе в комнатных условиях в течение 3 ч.

Перед испытанием образцы полимерасфальтобетона и штамп термостатируют при температуре (50±2) °С и выдерживают в течение 1 ч в воде. Уровень воды в сосуде термостатирования должен быть на 2,0-3,0 см выше верхней части образца.

7.2.2.4 Проведение испытания

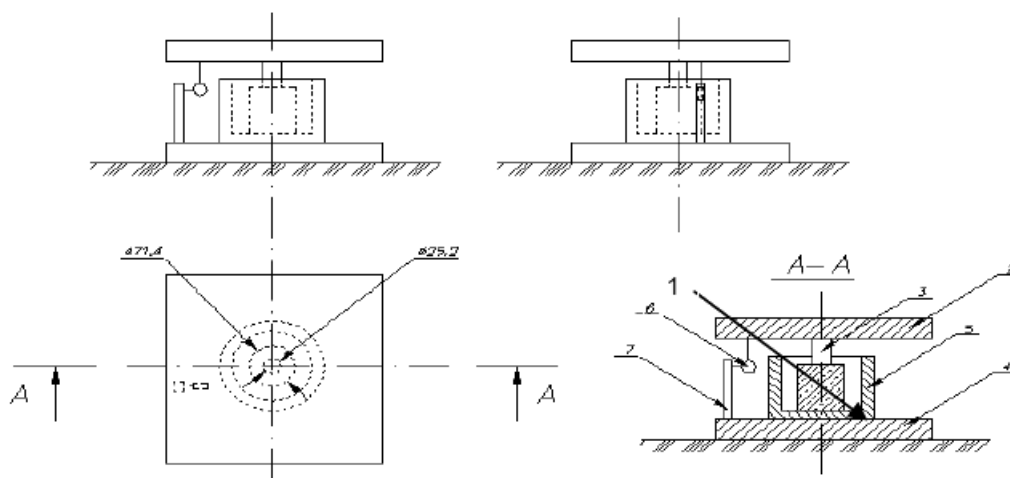
Сосуд для испытания с образцом помещают в центре нижней плиты прессы. В течение всего испытания температуру воды в сосуде поддерживают (50±2) °С.

Уровень воды в сосуде испытания должен быть на 2,0-3,0 см выше верхней части образца.

На поверхность образца устанавливают металлический штамп, предварительно термостатируемый при температуре (50±2) °С, затем верхнюю плиту прессы опускают и останавливают ее выше уровня поверхности штампа на 1,5-2,0 мм.

Для измерения деформации индикатор, прикрепленный к стойке, размещают таким образом, чтобы подвижная часть его ножки касалась верхней плиты пресса.

После этого включают электродвигатель и начинают нагружать образец через штамп (рисунок 2).



1 - образец; 2, 4 - нижняя и верхняя плиты пресса; 3 - круглый штамп; 5 - емкость для испытания; 6 - индикатор; 7 - стойка

Рисунок 2 - Схема испытания на глубину вдавливания штампа

Когда стрелка силоизмерителя пресса отклонится от нулевого значения и достигнет значения (525 ± 1) Н, что соответствует напряжению на образец 1,05 МПа, электродвигатель отключают, не снимая нагрузки, и переводят в ручной режим. Стрелку индикатора деформации устанавливают на ноль и начинают замер деформации.

Если стрелка силоизмерителя пресса отклонится от значения (525 ± 1) Н, усилие в ручном режиме доводят до требуемого значения.

Нагрузку на штамп (525 ± 1) Н выдерживают в течение (30 ± 2) мин, обеспечивая указанное напряженное состояние.

По истечении времени испытания фиксируют показания индикатора. Температуру образца (50 ± 2) °С поддерживают во время испытания добавлением воды, избыток которой отбирают резиновой грушей.

7.2.2.5 Обработка результатов

За результат определения принимают округленное до первого десятичного знака среднее арифметическое значение испытаний трех параллельных образцов. Расхождение между ними не должно превышать 10%.

7.2.2.6 Сходимость

Два результата испытания, полученные одним исполнителем, признают достоверными (с 95%-ной доверительной вероятностью), если расхождение между ними не превышает значения 10% среднего арифметического.

7.2.2.7 Воспроизводимость

Два результата испытаний, полученные в двух разных лабораториях, признают достоверными (с 95%-ной доверительной вероятностью), если расхождение между ними не превышает значения 20% среднего арифметического.

7.2.3 Метод определения показателя усталостной прочности полимерасфальтобетона

7.2.3.1 Сущность метода

Сущность метода определения показателя усталостной прочности полимерасфальтобетона заключается в определении числа циклов нагружений образца до его разрушения при заданном напряжении.

7.2.3.2 Оборудование, используемое при испытании:

- механический или гидравлический пресс по ГОСТ 28840 с нагрузкой от 50 до 100 кН (5-10 тс) с силоизмерителями, обеспечивающими погрешность не более 2% измеряемой нагрузки;
- термометр химический ртутный стеклянный ценой деления 1 °С по ГОСТ 400;
- сосуд для термостатирования образцов (водяная баня) объемом (3-8) л (в зависимости от числа образцов);
- секундомер.

7.2.3.3 Подготовка к испытанию

Для испытания готовят шесть образцов полимерасфальтобетона в соответствии с ГОСТ 12801 (раздел 6.1). Затем для трех образцов определяют предел прочности при сжатии при (50 ± 2) °С в соответствии с ГОСТ 12801 (раздел 15).

Перед испытанием на усталостную прочность образцы термостатируют при температуре (50 ± 2) °С, выдерживая в течение 1 ч в воде. Уровень воды в сосуде термостатирования (водяной бане) должен быть на 2,0-3,0 см выше верхней части образца. Проводят испытание всех трех образцов с интервалом 3-5 мин (второй образец ставят термостатироваться через 3-5 мин после первого, а третий - через 3-5 мин после второго).

7.2.3.4 Проведение испытания

Показатель усталостной прочности образцов определяют на прессах с механическим приводом при скорости движения плиты $(3,0 \pm 0,5)$ мм/мин.

При использовании гидравлических прессов эту скорость перед проведением испытания следует установить при холостом ходе поршня.

Образец, извлеченный из сосуда для термостатирования, устанавливают в центре нижней плиты пресса, затем опускают верхнюю плиту и останавливают ее выше уровня поверхности образца на 1,5-2,0 мм. Это может быть достигнуто также соответствующим подъемом нижней плиты пресса.

После этого включают электродвигатель пресса и задают нагрузку, равную 50% значения предела прочности при сжатии при 50 °С. Время нагружения - 1 мин.

Через 1 мин нагрузку снимают, а образец помещают в водяную баню температурой (50 ± 2) °С. Через 5 мин образец опять ставят на пресс и нагружают при той же нагрузке, и так далее до полного разрушения образца.

Число циклов, которое выдерживает образец до разрушения, представляет собой показатель усталостной прочности полимерасфальтобетона.

7.2.3.5 Обработка результатов

За результат определения принимают округленное до целого числа среднее арифметическое значение испытаний трех параллельных образцов. Расхождение между ними не должно превышать 10%.

7.2.3.6 Сходимость

Два результата испытания, полученные одним исполнителем, признают достоверными (с 95%-ной доверительной вероятностью), если расхождение между ними не превышает значения 10% среднего арифметического.

7.2.3.7 Воспроизводимость

Два результата испытаний, полученные в двух разных лабораториях, признают достоверными (с 95%-ной доверительной вероятностью), если расхождение между ними не превышает значения 20% среднего арифметического.

7.2.4 Щебень из горных пород, щебень из металлургических шлаков испытывают по ГОСТ 8269.0 и ГОСТ 3344 соответственно.

7.2.5 Природный песок и песок из отсевов дробления горных пород испытывают по ГОСТ 8735.

7.2.6 Минеральные порошки испытывают по ГОСТ 16557*. Содержание активных $\text{CaO} + \text{MgO}$ определяют по ГОСТ 22688, потери при прокаливании определяют по ГОСТ 11022.

* На территории Российской Федерации действует ГОСТ Р 52129-2003.

7.2.7 ПБВ испытывают по ГОСТ 11501, ГОСТ 11505, ГОСТ 11506, ГОСТ 11507, ГОСТ 11508, ГОСТ 18180, ГОСТ 4333 и по действующим нормативным документам*.

* На территории Российской Федерации действует ГОСТ Р 52056-2003.

8 Транспортирование и хранение

8.1 Смеси транспортируют к месту укладки автомобилями, сопровождая каждый автомобиль транспортной документацией.

8.2 При транспортировании холодных смесей железнодорожным или водным транспортом каждое транспортное средство, направляемое потребителю, сопровождают документом о качестве.

8.3 Холодные смеси хранят в летний период на открытых площадках, в осенне-зимний - в закрытых складах или под навесом в штабелях.

Сроки хранения:

- 2 недели - для смесей, приготовленных с использованием битумов СГ 130/200, МГ 130/200 и МГО 130/200;

- 4 мес - для смесей, приготовленных с использованием битумов СГ 70/130;

- 8 мес - для смесей, приготовленных с использованием битумов МГ 70/130 и МГО 70/130.

9 Гарантии изготовителя

9.1 Изготовитель гарантирует соответствие качества смеси требованиям настоящего стандарта при соблюдении условий транспортирования, хранения и применения.

9.2 Хранение асфальтобетонной и полимерасфальтобетонной смеси проводится в накопительном бункере, вместимость которого должна составлять не менее часовой производительности смесительной установки, не более 1,5 ч для смесей типа А и 0,5 ч для смесей других типов.

При использовании ПАВ и активированных порошков время нахождения в бункере может быть увеличено соответственно до 2 и 1 ч.

Приложение А
(рекомендуемое)

Область применения асфальтобетонов при устройстве верхних слоев покрытий автомобильных дорог и городских улиц

Таблица А.1

Дорожно-климатическая зона	Вид асфальтобетона	Категория автомобильной дороги					
		I, II		III		IV	
		Марка смеси	Марка вяжущего	Марка смеси	Марка битума	Марка смеси	Марка битума
I	Плотный и высокоплотный	I	БНД 90/130 БНД 130/200 БНД 200/300	II	БНД 90/130 БНД 130/200 БНД 200/300 СГ 130/200 МГ 130/200 МГО 130/200	III	БНД 90/130 БНД 130/200 БНД 200/300 СГ 130/200 МГ 130/200 МГО 130/200
II, III	Плотный и высокоплотный	I	БНД 40/60 БНД 60/90 БНД 90/130 БН 90/130	II	БНД 60/90 БНД 90/130 БНД 130/200 БНД 200/300 БН 60/90 БН 90/130 БН 130/200 БН 200/300	III	БНД 60/90 БНД 90/130 БНД 130/200 БНД 200/300 БН 60/90 БН 90/130 БН 130/200 БН 200/300 СГ 130/200 МГ 130/200 МГО 130/200
	Из холодных смесей	-	-	I	СГ 70/130 СГ 130/200	II	СГ 70/130 СГ 130/200 МГ 70/130 МГ 130/200 МГО 70/130 МГО 130/200
IV, V	Плотный	I	БНД 40/60 БНД 60/90 БНД 90/130 БН 40/60 БН 60/90	II	БНД 40/60 БНД 60/90 БНД 90/130 БН 40/60 БН 60/90 БН 90/130	III	БНД 40/60 БНД 60/90 БНД 90/130 БН 40/60 БН 60/90 БН 90/130
	Из холодных смесей	-	-	I	СГ 70/130 СГ 130/200	II	СГ 70/130 СГ 130/200 МГ 70/130 МГ 130/200 МГО 70/130 МГО 130/200

Примечания

1 Для городских скоростных и магистральных улиц и дорог следует применять асфальтобетоны из смесей видов и марок, рекомендуемых для дорог категорий I и II; для дорог промышленно-складских районов - рекомендуемые для дорог категории III; для остальных улиц и дорог - рекомендуемые для дорог категории IV.

2 Битумы марок БН рекомендуется применять в мягких климатических условиях, характеризующихся средними температурами самого холодного месяца года выше минус 10 °С.

3 Битум марки БН 40/60 и модифицированные вяжущие должны соответствовать технической документации, утвержденной в установленном порядке.

Приложение Б
(рекомендуемое)

Область применения асфальтобетонов при устройстве верхних слоев взлетно-посадочных полос и магистральных рулежных дорожек аэродромов

Таблица Б.1

Дорожно-климатическая зона	Вид асфальтобетона	Категория нормативной нагрузки					
		в/к*, I, II, III		IV		V	
		Марка смеси	Марка вяжущего	Марка смеси	Марка битума	Марка смеси	Марка битума
I	Плотный и высокоплотный	I	БНД 90/130	II	БНД 90/130	III	БНД 90/130
II, III	Плотный и высокоплотный	I	БНД 60/90 БН 60/90 БНД 90/130	II	БНД 60/90 БН 60/90 БНД 90/130	III	БНД 60/90 БН 60/90 БНД 90/130
IV, V	Плотный	I	БНД 40/60 БНД 60/90 БНД 90/130 БН 40/60 БН 60/90	II	БНД 40/60 БНД 60/90 БНД 90/130 БН 40/60 БН 60/90	III	БНД 40/60 БНД 60/90 БНД 90/130 БН 40/60 БН 60/90

Примечания

1 Битумы марок БН рекомендуется применять в мягких климатических условиях, характеризующихся средними температурами самого холодного месяца года выше минус 10 °С.

2 Битум марки БН 40/60 должен соответствовать технической документации, утвержденной в установленном порядке.

* в/к - внекатегорийная.

Приложение В
(рекомендуемое)

Область применения асфальтобетонов при устройстве верхних слоев покрытий рулежных (кроме магистральных) дорожек, мест стоянок и перронов аэродромов

Таблица В.1

Дорожно-климатическая зона	Вид асфальтобетона	Категория нормативной нагрузки					
		в/к*, I, II, III		IV		V, VI	
		Марка смеси	Марка битума	Марка смеси	Марка битума	Марка смеси	Марка битума
I	Плотный	I	БНД 90/130	II	БНД 90/130 БНД 130/200	III	БНД 90/130 БНД 130/200
II, III	Плотный	I	БНД 60/90 БНД 90/130 БН 60/90 БН 90/130	II	БНД 60/90 БНД 90/130 БНД 130/200 БН 60/90 БН 90/130	III	БНД 60/90 БНД 90/130 БНД 130/200 БН 60/90 БН 90/130 БН 130/200
IV, V	Плотный	I	БНД 40/60 БНД 60/90 БНД 90/130 БН 40/60 БН 60/90	II	БНД 40/60 БНД 60/90 БНД 90/130 БН 40/60 БН 60/90	III	БНД 40/60 БНД 60/90 БНД 90/130 БН 40/60 БН 60/90 БН 90/130

Примечания

1 Битумы марок БН рекомендуется применять в мягких климатических условиях, характеризующихся средними температурами самого холодного месяца года выше 10 °С**.

2 Битум марки БН 40/60 должен соответствовать технической документации, утвержденной в установленном порядке.

* в/к - внекатегорийная.

** Вероятно, ошибка оригинала. Следует читать: "выше минус 10°С". - Примечание изготовителя базы данных.

Приложение Г
(рекомендуемое)

Ориентировочное содержание битума в смесях

Таблица Г.1

Вид смеси	Содержание битума, % по массе
1 Горячие:	
- высокоплотные	4,0-6,0
- плотные типов:	
А	4,5-6,0
Б	5,0-6,5
В	6,0-7,0
Г и Д	6,0-9,0
- пористые	3,5-5,5
- высокопористые щебеночные	2,5-4,5
- высокопористые песчаные	4,0-6,0
2 Холодные типов:	
Бх	3,5-5,5
Вх	4,0-6,0
Гх и Дх	4,5-6,5

- высокопористые щебеночные	2,5-4,0
-----------------------------	---------

Приложение Д
(рекомендуемое)

Требования к показателю усталостной прочности полимерасфальтобетона в зависимости от марки ПБВ

Таблица Д.1

Марка ПБВ	Число циклов до разрушения, не менее					
	Вид смеси					
	Высокоплотный	Плотный, типы				
А		Б	В	Г	Д	
ПБВ 300	6	6	5	3	5	3
ПБВ 200	7	7	6	4	7	4
ПБВ 130	9	9	8	6	8	6
ПБВ 90	10	10	9	8	10	8
ПБВ 60	11	11	10	9	11	9
ПБВ 40	13	13	10	10	13	12

Приложение Ж
(рекомендуемое)

Требования к показателю глубины вдавливания штампа для полимерасфальтобетонов в зависимости от марки ПБВ

Таблица Ж.1

Глубина вдавливания в миллиметрах

Марка вяжущего	Глубина вдавливания штампа при температуре 50 °С для полимерасфальтобетонов, не более					
	вид смеси					
	высокоплотный	плотный, типы				
А		Б	В	Г	Д	
ПБВ 300	3,0	3,5	3,5	4,5	3,5	4,5
ПБВ 200	3,0	3,5	3,5	4,5	3,5	4,5
ПБВ 130	2,5	3,0	3,0	4,0	3,0	4,0
ПБВ 90	2,5	3,0	3,0	4,0	3,0	4,0
ПБВ 60	2,0	2,5	2,5	3,5	2,5	3,5
ПБВ 40	2,0	2,5	2,5	3,5	2,5	3,5

Приложение И
(рекомендуемое)

Региональные технические требования к ПБВ и полимерасфальтобетонам

Таблица И.1

Температура в градусах Цельсия

Республика, край, область, пункт	Температура трещиностойкости полимерасфальтобетона, не выше, обеспеченностью	Температура размягчения ПБВ по методу "Кольцо и Шар" (ГОСТ 11506), не ниже
----------------------------------	--	--

	0,98 дороги I и II категории, мосты и аэродромы	0,92 дороги III, IV категорий	
Республика Адыгея			
1 Майкоп	-27	-22	66
Республика Алтай			
2 Алейск	-44	-42	63
3 Барнаул	-44	-42	62
4 Бея	-27	-26	58
5 Бийск	-45	-43	62
6 Змеиногоorsk	-44	-41	62
7 Катанда	-43	-42	60
8 Кош-Агач	-49	-48	57
9 Онгудай	-42	-41	60
10 Родино	-44	-42	64
11 Рубцовск	-44	-41	63
12 Славгород	-43	-40	63
13 Тогул	-43	-41	61
Амурская область			
14 Архара	-42	-40	62
15 Белогорск	-43	-40	62
16 Благовещенск	-38	-37	63
17 Бомнак	-43	-45	60
18 Братолюбовка	-41	-40	61
19 Бысса	-44	-43	62
20 Гош	-46	-44	61
21 Дамбуки	-47	-46	60
22 Ерофей Павлович	-43	-42	61
23 Завитинск	-41	-39	61
24 Зея	-46	-44	61
25 Норский Склад	-46	-44	62
26 Огорон	-43	-41	60
27 Поярково	-43	-40	62
28 Свободный	-44	-42	62
29 Сковородина	-46	-44	61
30 Средняя Нюкжа	-52	-49	61
31 Тыган-Уркан	-43	-41	61
32 Тында	-48	-46	61
33 Унаха	-48	-45	61
34 Усть-Нюкжа	-47	-46	61
35 Черняево	-45	-43	62
36 Шимановск	-43	-41	62
37 Экимчан	-47	-45	60
Архангельская область			
38 Архангельск	-39	-37	57
39 Борковская	-49	-47	56
40 Емецк	-39	-38	58
41 Койнас	-49	-47	57

42 Мезень	-40	-39	54
43 Онега	-38	-36	57
Астраханская область			
44 Астрахань	-27	-26	67
45 Верхний Баскунчак	-32	-30	67
Республика Башкортостан			
46 Белорецк	-39	-37	58
47 Дуван	-42	-39	59
48 Мелеуз	-42	-39	62
49 Уфа	-41	-39	60
50 Янаул	-44	-40	61
Белгородская область			
51 Белгород	-29	-28	63
Брянская область			
52 Брянск	-34	-30	62
Республика Бурятия			
53 Бабушкин	-33	-30	56
54 Баргузин	-46	-44	61
55 Багдарин	-46	-44	59
56 Кяхта	-44	-37	60
57 Монды	-38	-36	57
58 Нижнеангарск	-38	-36	57
59 Сосново-Озерское	-42	-40	59
60 Уакит	-43	-42	57
61 Улан-Удэ	-46	-40	62
62 Хоринск	-44	-41	62
Владимирская область			
63 Владимир	-38	-34	59
64 Муром	-39	-35	59
Волгоградская область			
65 Волгоград	-33	-30	66
66 Котельниково	-32	-29	67
67 Эльтон	-32	-31	67
Вологодская область			
68 Вологда	-42	-37	57
69 Вытегра	-40	-36	58
70 Никольск	-42	-39	58
71 Тотьма	-39	-37	58
Воронежская область			
72 Воронеж	-32	-31	62
Республика Дагестан			
73 Дербент	-16	-13	64
74 Махачкала	-21	-19	64
Еврейская автономная область			
75 Биробиджан	-38	-34	62
Ивановская область			
76 Иваново	-38	-34	59
77 Кинешма	-39	-35	60
Иркутская область			
78 Алыгджер	-41	-39	57

«Центр Строительного Контроля»

79 Бодайбо	-52	-50	62
80 Братск	-47	-46	59
81 Верхняя Гутара	-42	-40	58
82 Дубровское	-53	-52	61
83 Ербогачен	-57	-54	60
84 Жигалово	-51	-49	61
85 Зима	-47	-45	61
86 Ика	-56	-53	61
87 Илимск	-50	-49	61
88 Иркутск	-40	-38	60
89 Ичера	-56	-54	61
90 Киренск	-55	-53	61
91 Мама	-50	-49	62
92 Марково	-53	-51	62
93 Наканно	-59	-57	60
94 Невон	-52	-50	61
95 Непа	-55	-52	60
96 Орлига			61
97 Перевоз	-51	-50	61
98 Преображенка	-55	-53	60
99 Слюдянка	-32	-31	56
100 Тайшет	-46	-45	61
101 Тулун	-45	-44	60
102 Усть-Ордынский - Бурятский АО	-46	-44	61
Кабардино-Балкарская Республика			
103 Нальчик	-24	-21	64
Калининградская область			
104 Калининград	-29	-24	58
Республика Калмыкия - Хальмг Тангч			
105 Элиста	-30	-27	67
Калужская область			
106 Калуга	-34	-31	59
Камчатская область			
107 Алука - Корякский АО	-36	-33	49
108 Ича - Корякский АО	-30	-28	50
109 Ключи	-43	-39	56
110 Козыревск	-41	-39	57
111 Корф - Корякский АО	-36	-34	51
112 Лопатка, мыс	-18	-15	47
113 Мильково	-43	-40	57
114 Начики	-40	-39	54
115 о.Беринга	-40	-39	54
116 Оссора - Корякский АО	-35	-34	51
117 Петропавловск-Камчатский	-26	-22	52
118 Семлячки	-19	-18	52
119 Соболево	-36	-34	52
120 Кроноки	-26	-22	51
121 Ука	-39	-37	52
122 Октябрьская	-32	-30	50

123 Усть-Воямполка - Корякский АО	-42	-38	50
124 Усть-Камчатск	-37	-33	51
125 Усть-Хайрюзово	-38	-35	51
Карачаево-Черкесская Республика			
126 Черкесск	-23	-21	64
Республика Карелия			
127 Кемь	-35	-32	54
128 Лоухи	-38	-36	56
129 Олонец	-38	-35	65
130 Паданы	-35	-34	56
131 Петрозаводск	-37	-34	55
132 Реболы	-40	-37	56
Кемеровская область			
133 Кемерово	-46	-42	61
134 Киселевск	-45	-42	61
135 Кондома	-46	-44	61
136 Мариинск	-47	-43	61
137 Тайга	-44	-43	59
138 Тисуль	-44	-43	60
139 Топки	-46	-42	60
140 Усть-Кабырза	-46	-44	60
Кировская область			
141 Вятка	-39	-37	60
142 Нагорское	-42	-38	58
143 Савали	-40	-37	60
Республика Коми			
144 Вендинга	-46	-44	58
145 Воркута	-46	-45	54
146 Объячево	-41	-39	58
147 Петрунь	-49	-47	55
148 Печора	-51	-48	57
149 Сыктывкар	-42	-41	57
150 Троицко-Печорск	-47	-46	57
151 Усть-Уса	-47	-44	56
152 Усть-Цильма	-46	-44	56
153 Усть-Щугор	-53	-50	57
154 Ухта	-46	-44	57
Костромская область			
155 Кострома	-40	-35	58
156 Чухлома	-41	-37	58
157 Щарья	-40	-37	58
Краснодарский край			
158 Краснодар	-27	-23	67
159 Сочи	-9	-6	62
160 Тихорецк	-28	-25	66
Красноярский край			
161 Агата	-57	-55	56
162 Ачинск	-49	-45	60
163 Байкит - Эвенкийский АО	-55	-53	60
164 Боготол	-46	-43	60
165 Богучаны	-51	-49	61

166 Ванавара - Эвенкийский АО	-57	-55	60
167 Вельмо	-55	-54	60
168 Верхнеимбатск	-56	-52	58
169 Волочанка	-56	-53	54
170 Диксон - Таймырский АО	-45	-44	43
171 Дудинка - Таймырский АО	-53	-51	54
172 Енисейск	-53	-49	60
173 Ессей - Эвенкийский АО	-58	-56	55
174 Игарка	-54	-53	56
175 Канск	-48	-46	61
176 Кежма	-54	-52	62
177 Ключи	-45	-43	62
178 Красноярск	-48	-44	60
179 Минусинск	-46	-44	62
180 Таимба	-55	-53	61
181 Троицкое	-51	-50	61
182 Тура - Эвенкийский АО	-59	-57	60
183 Туруханск	-59	-56	57
184 Хатанга - Таймырский АО	-55	-52	53
185 Челюскин, мыс Таймырский АО	-46	-44	40
186 Ярцево	-53	-50	60
Курганская область			
187 Курган	-43	-41	61
Курская область			
188 Курск	-32	-30	60
Липецкая область			
189 Липецк	-34	-31	61
Ленинградская область			
190 Свирица	-37	-34	58
191 Тихвин	-37	-34	58
192 Санкт-Петербург	-33	-30	58
Магаданская область			
193 Аркагала	-56	-54	56
194 Брохово	-41	-38	51
195 Магадан (Нагаева бухта)	-34	-32	49
196 Омсукчан	-56	-53	55
197 Палатка	-46	-41	55
198 Среднекан	-58	-53	58
199 Сусуман	-59	-57	56
Республика Марий Эл			
200 Йошкар-Ола	-42	-39	59
Республика Мордовия			
201 Саранск	-38	-34	61
Московская область			
202 Дмитров	-36	-33	58
203 Кашира	-36	-32	59
204 Москва	-36	-32	59
Мурманская область			
205 Вайда-Руба	-22	-20	50
206 Кандалакша	-38	-34	55
207 Ковдор	-45	-39	54

208 Краснощелье	-41	-37	54
209 Ловозеро	-40	-38	54
210 Мончегорск	-40	-38	54
211 Мурманск	-35	-32	51
212 Ниванкюль	-46	-40	54
213 Пулозеро	-44	-39	54
214 Пялица	-32	-29	50
215 Териберка	-26	-24	49
216 Терско-Орловский	-29	-27	49
217 Умба	-37	-33	54
218 Юкспор	-31	-26	48
Нижегородская область			
219 Арзамас	-40	-36	60
220 Выкса	-38	-34	60
221 Нижний Новгород	-38	-34	59
222 Новгородская область			
223 Новгород	-38	-31	57
Новосибирская область			
224 Барабинск	-44	-42	60
225 Болотное	-43	-42	60
226 Карасук	-42	-41	62
227 Кочки	-45	-42	61
228 Купино	-42	-41	61
229 Кыштовка	-46	-43	60
230 Новосибирск	-44	-42	60
231 Татарск	-43	-41	60
232 Чулым	-44	-42	60
Омская область			
233 Исиль-Куль	-43	-40	60
234 Омск	-42	-41	61
235 Тара	-46	-43	59
236 Черлак	-41	-40	62
Оренбургская область			
237 Оренбург	-37	-36	65
Орловская область			
Пензенская область			
238 Земетчино	-37	-34	61
239 Пенза	-35	-33	61
Пермская область			
240 Бисер	-44	-40	57
241 Пермь	-42	-39	59
Приморский край			
242 Анучино	-35	-33	63
243 Астраханка	-30	-29	61
244 Богополь	-26	-25	61
245 Владивосток	-27	-26	61
246 Дальнереченск	-36	-34	62
247 Мельничное	-39	-34	62
248 Партизанск	-26	-24	61
244 Посьет	-23	-22	61
250 Преображение	-23	-21	59
251 Рудная Пристань	-25	-23	59

«Центр Строительного Контроля»

252 Чугуевка	-36	-35	63
Псковская область			
253 Великие Луки	-34	-31	59
254 Псков	-35	-31	58
Ростовская область			
255 Миллерово	-31	-29	64
256 Ростов-на-Дону	-29	-27	66
257 Таганрог	-28	-26	64
Рязанская область			
258 Рязань	-36	-33	60
Самарская область			
259 Самара	-39	-36	62
Свердловская область			
260 Верхотурье	-46	-42	59
261 Екатеринбург	-42	-40	59
262 Ивдель	-46	-42	59
Саратовская область			
263 Саратов	-34	-33	64
Сахалинская область			
264 Александровск-Сахалинский	-32	-30	56
265 Долинск	-29	-27	58
266 Кировское	-40	-29	57
267 Корсаков	-25	-23	56
268 Курильск	-21	-17	55
269 Макаров	-27	-26	55
270 Невельск	-20	-19	57
271 Ноглики	-36	-35	55
272 Оха	-34	-32	54
273 Погиби	-34	-33	54
274 Поронайск	-34	-31	55
275 Рыбновск	-38	-36	54
276 Холмск	-22	-21	57
277 Южно-Курильск	-16	-15	54
278 Южно-Сахалинск	-28	-26	59
Республика Северная Осетия			
279 Владикавказ	-24	-20	62
Смоленская область			
280 Вязьма	-35	-32	58
281 Смоленск	-34	-31	58
Ставропольский край			
282 Арзгир	-30	-26	67
283 Ставрополь	-26	-23	64
Тамбовская область			
284 Тамбов	-34	-32	62
Республика Татарстан			
285 Бугульма	-40	-36	60
286 Елабуга	-42	-38	61
287 Казань	-41	-36	60
Тверская область			
288 Бежецк	-38	-34	58
289 Тверь	-37	-33	58
290 Ржев	-37	-33	58

«Центр Строительного Контроля»

Томская область			
291 Александровское	-49	-46	58
292 Колпашево	-47	-45	59
293 Средний Васюган	-47	-46	59
294 Томск	-47	-44	62
295 Усть-Озерное	-48	-47	62
Республика Тыва			
296 Кызыл	-49	-48	62
Тульская область			
297 Тула	-35	-31	60
Тюменская область			
298 Березово - Ханты-Мансийский АО	-50	-48	56
299 Демьянское	-47	-45	58
300 Кондинское - Ханты-Мансийский АО	-47	-44	60
301 Леуши	-46	-43	59
302 Марресаля	-45	-44	47
303 Надым	-53	-49	57
304 Октябрьское	-47	-45	58
305 Салехард	-48	-46	52
306 Сосьва	-51	-48	58
307 Сургут - Ханты-Мансийский АО	-		
308 Тарко-Сале - Ямало-Ненецкий АО	-53	-50	57
310 Тюмень	-45	-42	59
311 Угут	-49	-46	59
312 Уренгой - Ямало-Ненецкий АО	-53	-50	54
313 Ханты-Мансийск	-47	-45	57
Ханты-Мансийский АО			
Удмуртская Республика			
314 Глазов	-42	-39	59
315 Ижевск	-41	-38	59
316 Сарапул	-41	-38	62
Ульяновская область			
317 Сурское	-39	-36	61
318 Ульяновск	-38	-36	61
Хабаровский край			

319 Аян	-33	-31	52
320 Байдуков	-37	-35	54
321 Бикин	-38	-34	63
322 Бира	-37	-35	62
323 Вяземский	-38	-34	62
324 Гвасюги	-39	-37	62
325 Гроссевичи	-26	-25	55
326 Де-Кастри	-30	-29	55
327 Джаорэ	-36	-32	55
328 Екатерино-Никольское	-34	-32	62
329 Комсомольск-на-Амуре	-38	-37	61
330 Нижнетамбовское	-40	-38	61
331 Николаевск-на-Амуре	-41	-38	57
332 Облучье	-40	-39	62
333 Охотск	-38	-36	58
334 им.Полины Осипенко	-45	-43	52
335 Сизиман	-30	-29	60
336 Советский Гавань	-32	-30	56
337 Софийский Прииск	-47	-45	57
338 Средний Ургал	-43	-42	58
339 Троицкое	-36	-34	62
340 Хабаровск	-37	-34	62
341 Чумикан	-35	-34	54
342 Энкэн	-31	-30	53
Республика Хакассия			
343 Абакан	-44	-42	62
344 Шира	-43	-40	60
Челябинская область			
345 Челябинск	-39	-38	60
Чеченская Республика			
346 Грозный	-23	-22	67
Читинская область			
347 Агинское	-42	-38	61
348 Акша	-41	-38	61
349 Александровский Завод	-43	-41	60
350 Борзя	-45	-42	62
351 Дарасун	-40	-37	60
352 Калакан	-51	-49	61
353 Красный Чикой	-44	-42	60
354 Могоча	-47	-45	60
355 Нерчинск	-48	-46	62
356 Нерчинский Завод	-45	-43	61
357 Средний Калар	-52	-50	60
358 Тунгокочен	-48	-46	60
359 Тупик	-50	-46	60
360 Чара	-50	-49	5*
* Текст документа соответствует оригиналу. - Примечание изготовителя базы данных.			
361 Чита	-44	-41	61
Чувашская Республика - Чувашия			
362 Порецкое	-40	-36	60
363 Чебоксары	-40	-36	60

Чукотский АО (Магаданская область)			
364 Анадырь	-43	-42	50
365 Марково	-52	-50	55
366 Островное	-57	-53	55
367 Усть-Олой	-57	-54	55
368 Эньмувеем	-54	-51	54
Республика Саха (Якутия)			
369 Алдан	-48	-44	58
370 Аллах-Юнь	-57	-56	58
371 Амга	-59	-58	61
372 Батамай	-58	-56	59
373 Бердигястях	-58	-57	60
374 Булга	-57	-55	61
375 Верхоянск	-63	-61	58
376 Вимойск	-58	-56	60
377 Витим	-56	-54	61
378 Воронцово	-55	-53	53
379 Джалинда	-62	-59	55
380 Джарджан	-58	-55	56
381 Джикимда	-56	-54	62
382 Дружина	-57	-56	55
383 Ккючю	-62	-60	58
384 Жиганск	-57	-55	57
385 Зырянка	-54	-53	57
386 Исить	-53	-52	60
387 Иэма	-61	-60	55
388 Крест-Хальджай	-59	-58	60
389 Кюсюр	-58	-56	53
390 Ленск	-55	-53	60
391 Нагорный	-48	-46	58
392 Нера	-62	-60	58
393 Нюрба	-58	-56	60
394 Нюя	-56	-53	62
395 Оймякон	-63	-62	57
396 Олекминск	-55	-52	61
397 Оленек	-62	-59	57
398 Охотский Перевоз	-58	-57	60
399 Сангар	-53	-52	59
400 Саскылах	-57	-54	53
401 Среднеколымск	-54	-53	55
402 Сунтар	-56	-54	60
403 Сухана	-60	-59	57
404 Сюльдюкар	-61	-58	60
405 Сюрэн-Кюель	-51	-50	55
406 Токо	-55	-53	58
407 Томмот	-56	-54	61
408 Томпо	-59	-58	59
409 Туой-Хая	-58	-55	59
410 Тяня	-55	-53	62
411 Усть-Мая	-58	-56	60
412 Усть-Миль	-55	-54	61
413 Усть-Мома	-62	-60	58

414 Чульман	-55	-52	59
415 Чурапча	-61	-59	61
416 Шелагонцы	-61	-59	58
417 Эйск	-56	-54	57
418 Якутск	-59	-57	59
Ненецкий АО			
419 Варандей	-40	-39	49
420 Индига	-39	-38	50
421 Канин Нос	-28	-25	47
422 Коткино	-49	-47	55
423 Нарьян-Мар	-44	-42	53
424 Ходовариха	-39	-37	47
425 Хоседа-Хард	-48	-46	55
Ярославская область			
426 Ярославль	-37	-34	58

Приложение К
(рекомендуемое)

Область применения полимерасфальтобетонов при устройстве слоев покрытий автомобильных дорог и городских улиц

Таблица К.1

Дорожно-климатическая зона	Вид полимерасфальтобетона	Категория автомобильной дороги			
		I, II		III	
		Марка смеси	Марка вяжущего	Марка смеси	Марка вяжущего
I	Высокоплотный и плотный	I	ПБВ 130 ПБВ 200 ПБВ 300	II	ПБВ 130 ПБВ 200 ПБВ 300
II, III	Высокоплотный и плотный	I	ПБВ 60 ПБВ 90 ПБВ 130	II	ПБВ 60 ПБВ 90 ПБВ 130
IV, V	Плотный	I	ПБВ 40 ПБВ 60	II	ПБВ 40 ПБВ 60

Примечание - Для городских скоростных магистральных улиц и дорог следует применять полимерасфальтобетоны из смесей видов и марок, рекомендуемых для дорог категории I и II, а для дорог промышленно-складских районов - рекомендуемые для дорог категории III.

Приложение Л
(рекомендуемое)

Область применения полимерасфальтобетонов для слоев покрытий взлетно-посадочных полос и магистральных рулежных дорожек аэродромов

Таблица Л.1

Дорожно-климатическая зона	Вид полимерасфальтобетона	Категория нормативной нагрузки			
		в/к*, I, II, II		IV	
		марка смеси	марка вяжущего	марка смеси	марка вяжущего
I	Высокоплотный и плотный	I	ПБВ 90	II	ПБВ 90

Внимание! О порядке применения документа см. ярлык "Примечания"

II, III	Высокоплотный и плотный	I	ПБВ 60	II	ПБВ 60
IV, V	Плотный	I	ПБВ 40	II	ПБВ 40
* в/к - внекатегорийная.					

Приложение М
(рекомендуемое)

Область применения полимерасфальтобетонов при устройстве слоев покрытий рулежных дорожек, мест стоянок и перронов аэродромов

Таблица М.1

Дорожно-климатическая зона	Вид полимерасфальтобетона	Категория нормативной нагрузки			
		в/к*, I, II, III		IV	
		Марка смеси	Марка вяжущего	Марка смеси	Марка вяжущего
I	Плотный	I	ПБВ 90	II	ПБВ 90 ПБВ 130
II, III	Плотный	I	ПБВ 60 ПБВ 90	II	ПБВ 60 ПБВ 90
IV, V	Плотный	I	ПБВ 40 ПБВ 60	II	ПБВ 40 ПБВ 60
* в/к - внекатегорийная.					

Приложение Н
(рекомендуемое)

«Центр Строительного Контроля»

Содержание полимерно-битумных вяжущих (ПБВ) в полимерасфальтобетонных смесях при использовании вяжущих марок ПБВ 300, ПБВ 200

Таблица Н.1

В процентах по массе

Вид смесей	Содержание ПБВ
Высокоплотные	4,0-6,5
Плотные, типы	
А	4,5-7,0
Б	5,0-7,0
В	6,0-7,5
Г и Д	6,0-10,0

Приложение П
(рекомендуемое)

Содержание полимерно-битумных вяжущих (ПБВ) в полимерасфальтобетонных смесях при использовании вяжущих марок ПБВ 130, ПБВ 90, ПБВ 60, ПБВ 40

Таблица П.1

В процентах по массе

Вид смесей	Содержание ПБВ
Высокоплотные	4,0-6,0
Плотные, типы	
А	4,5-6,0

Б	5,0-6,5
В	6,0-7,0
Г и Д	6,0-9,0

УДК 625.855.3:006.354

МКС 93.080.20

Ключевые слова: асфальтобетонные, полимерасфальтобетонные смеси; асфальтобетон; полимерасфальтобетон; битум; полимерно-битумные вяжущие; покрытия и основания автомобильных дорог, аэродромов

Электронный текст документа
подготовлен АО "Кодекс" и сверен по:
официальное издание
М.: Стандартиформ, 2014

«Центр Строительного Контроля»